

Manual de Despiece 

Homologada

Parts Book 

Homologated

**TRRS** RAGA RACING 

**XTRACK**

125-250-280-300

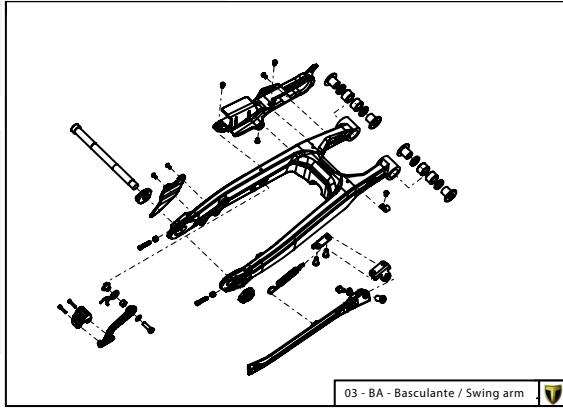
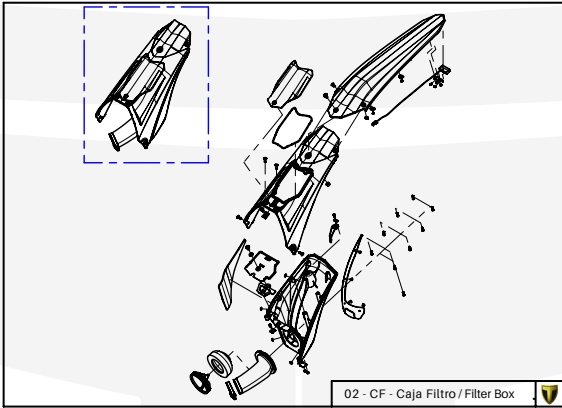
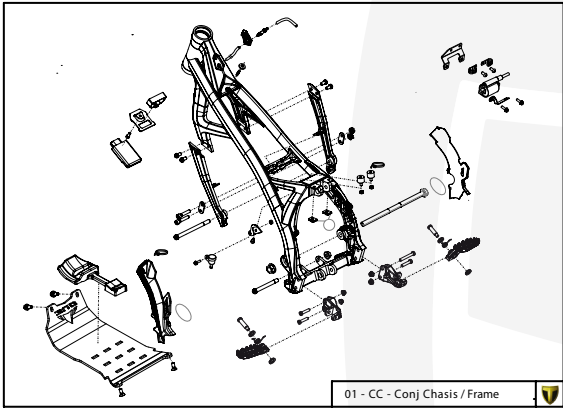
2023



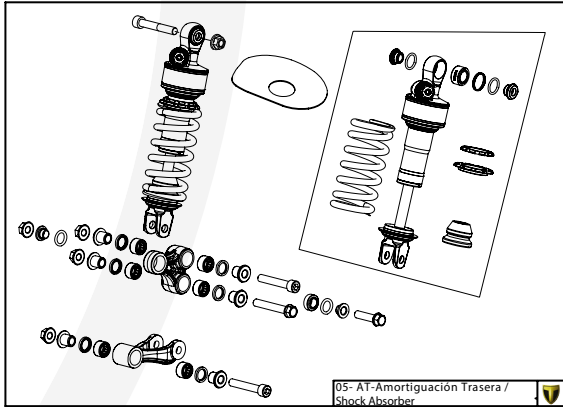
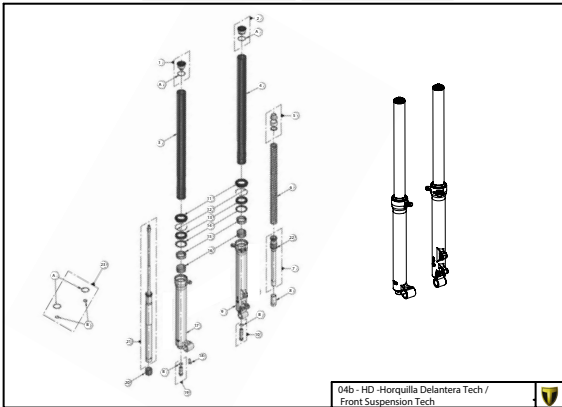
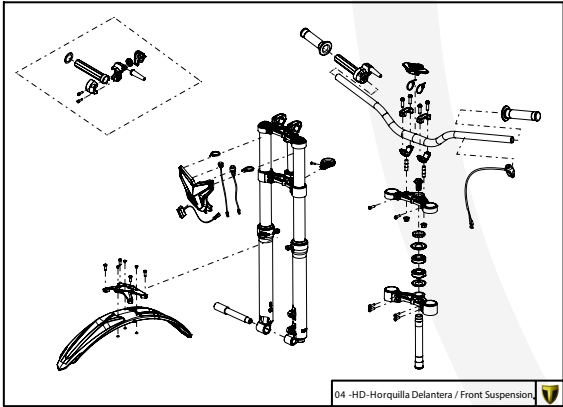
**TRRS**  
MOTORCYCLES

# Despiece TRRS Raga Racing 2023 Homologated

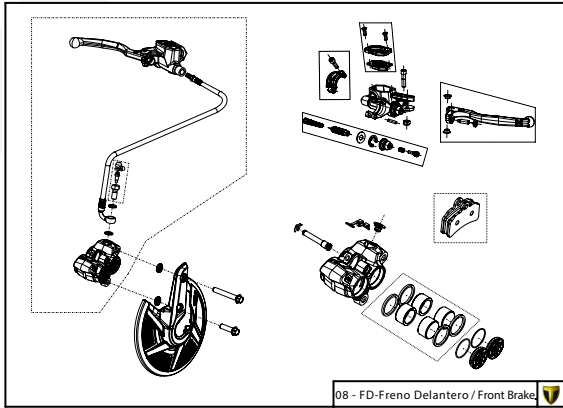
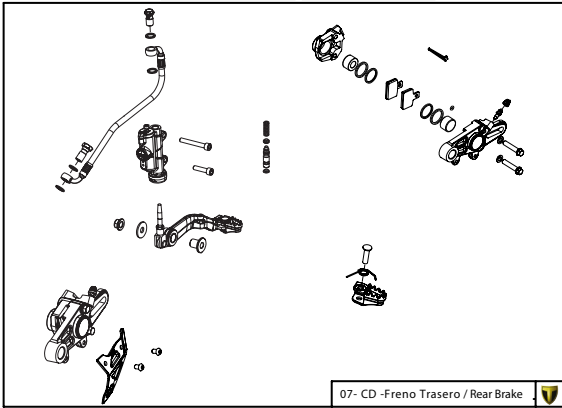
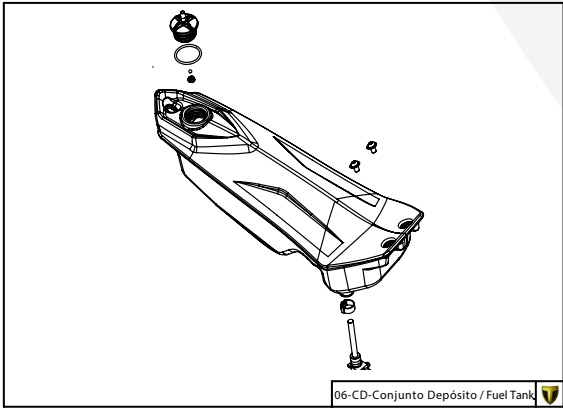
D



C



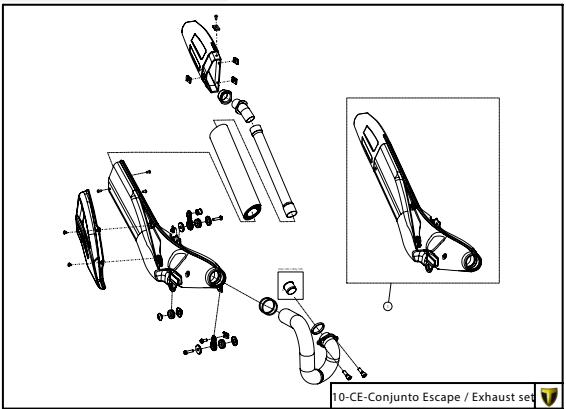
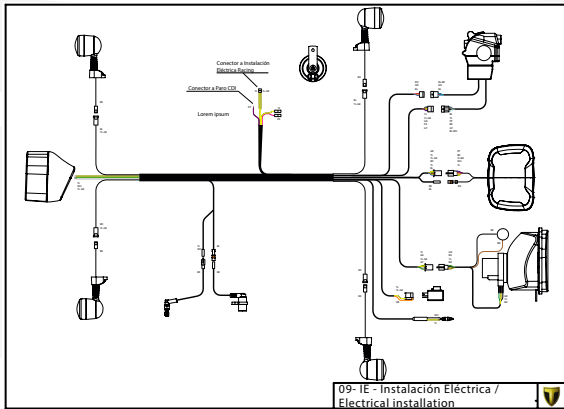
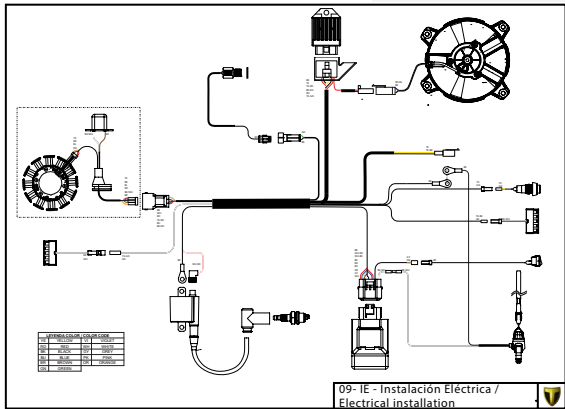
B



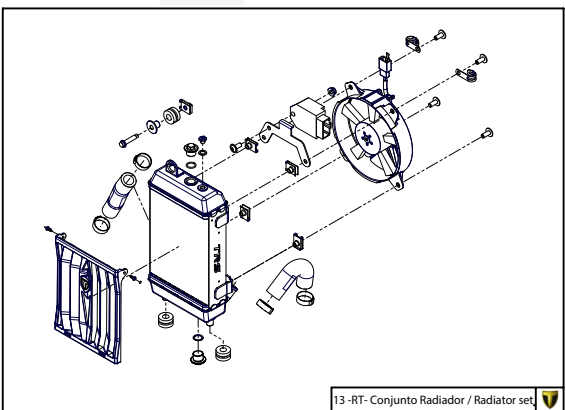
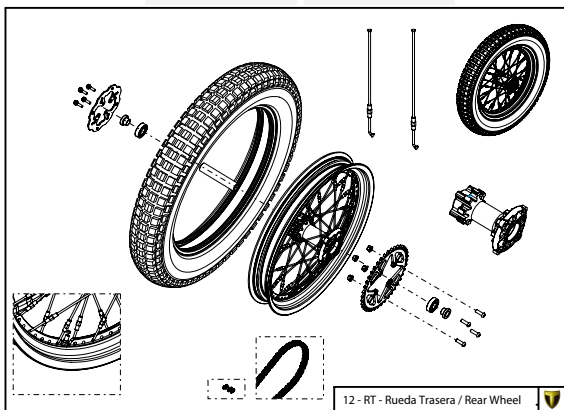
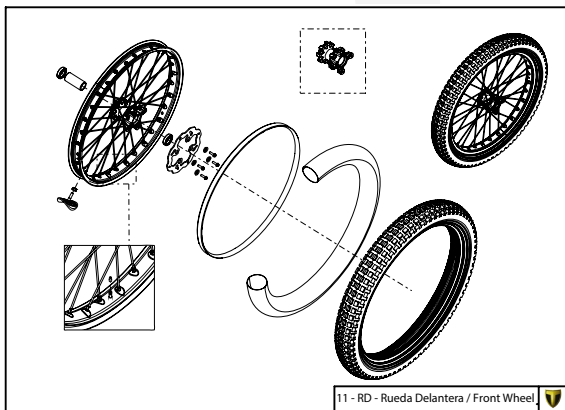
A

# Despiece TRRS Raga Racing 2023 Homologated

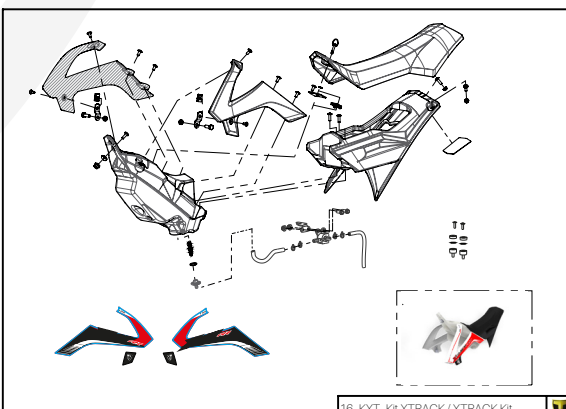
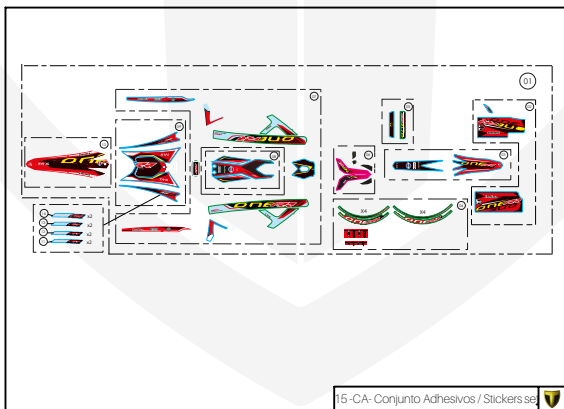
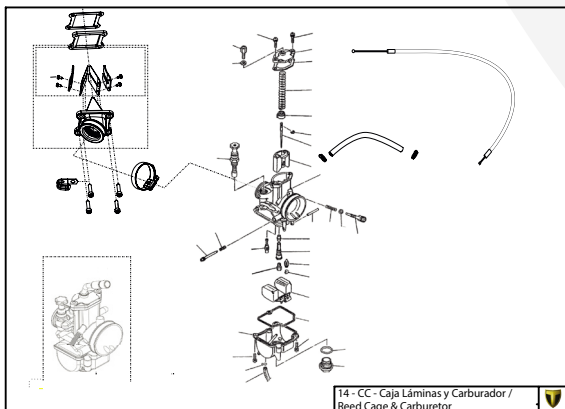
D



C



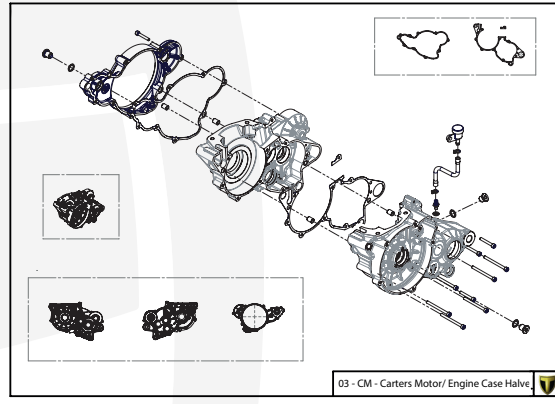
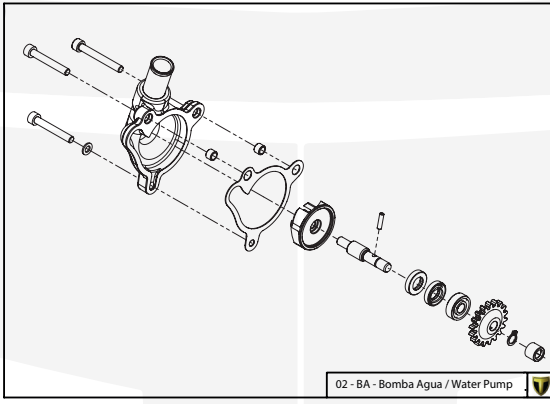
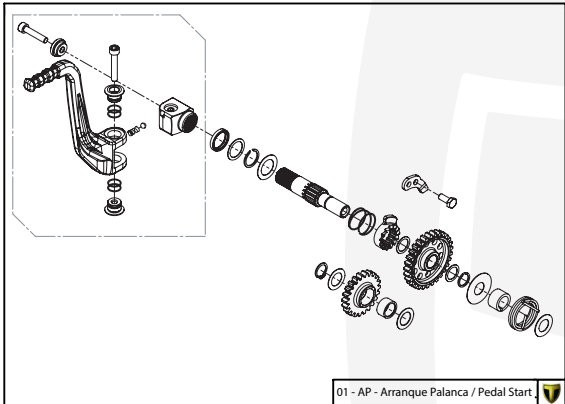
B



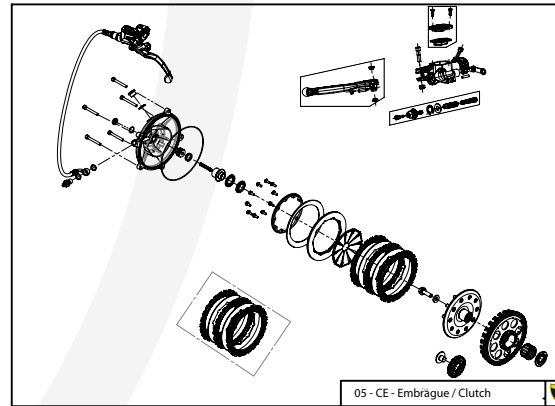
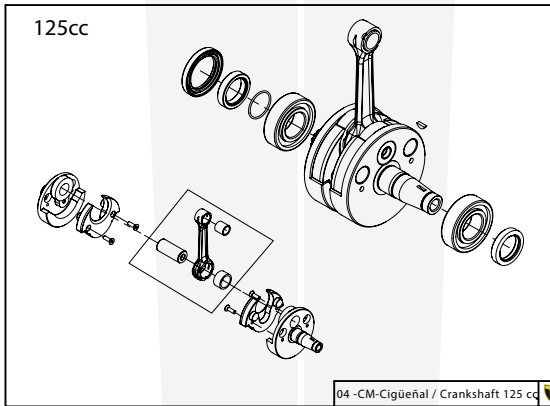
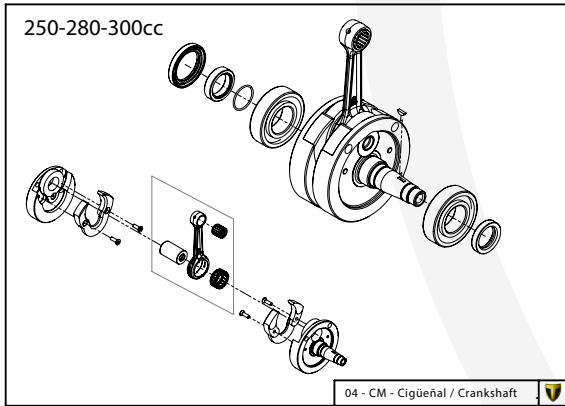
A

# Despiece TRRS Raga Racing 2023 Homologated

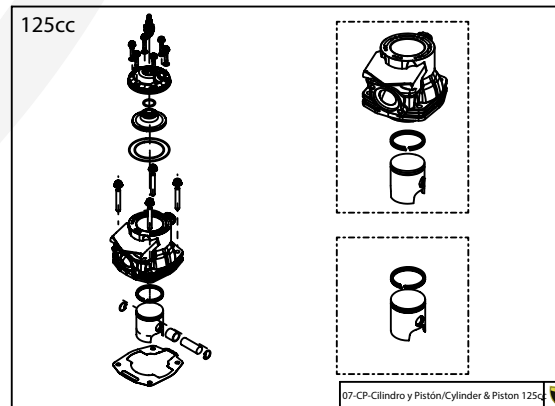
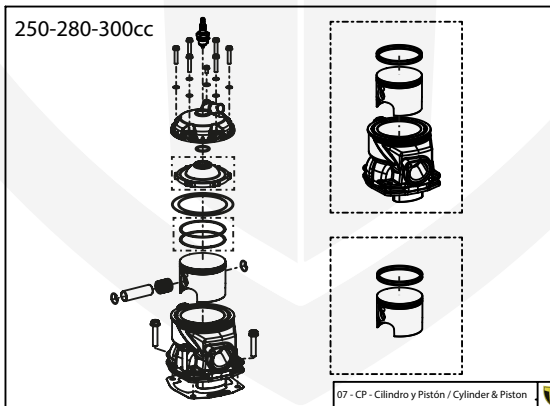
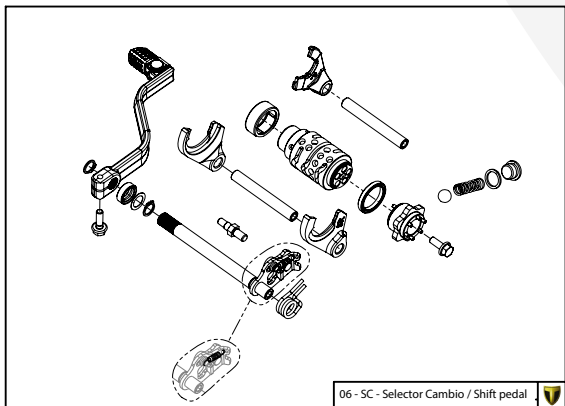
D



C



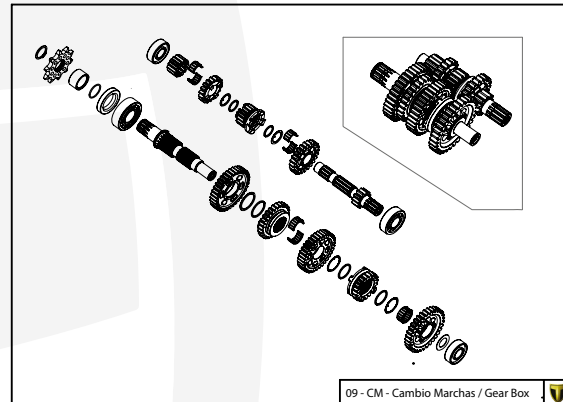
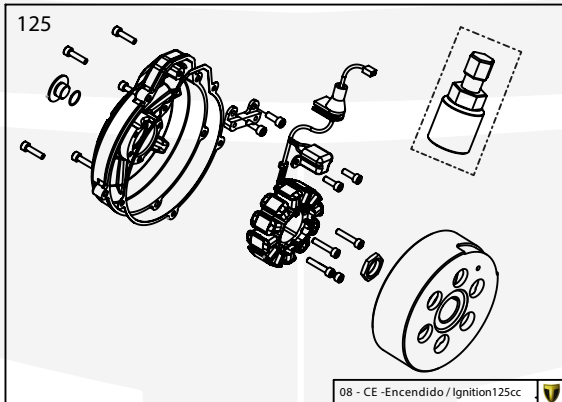
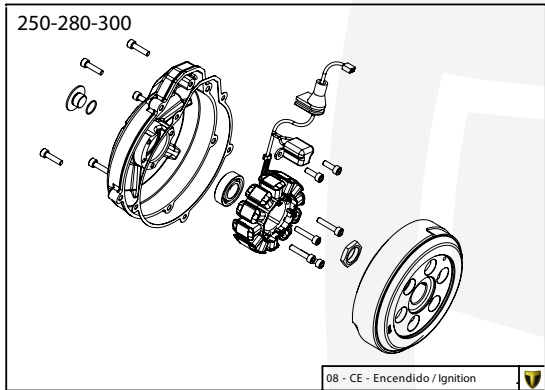
B



A

Despiece TRRS Raga Racing 2023 Homologated

D



C

B

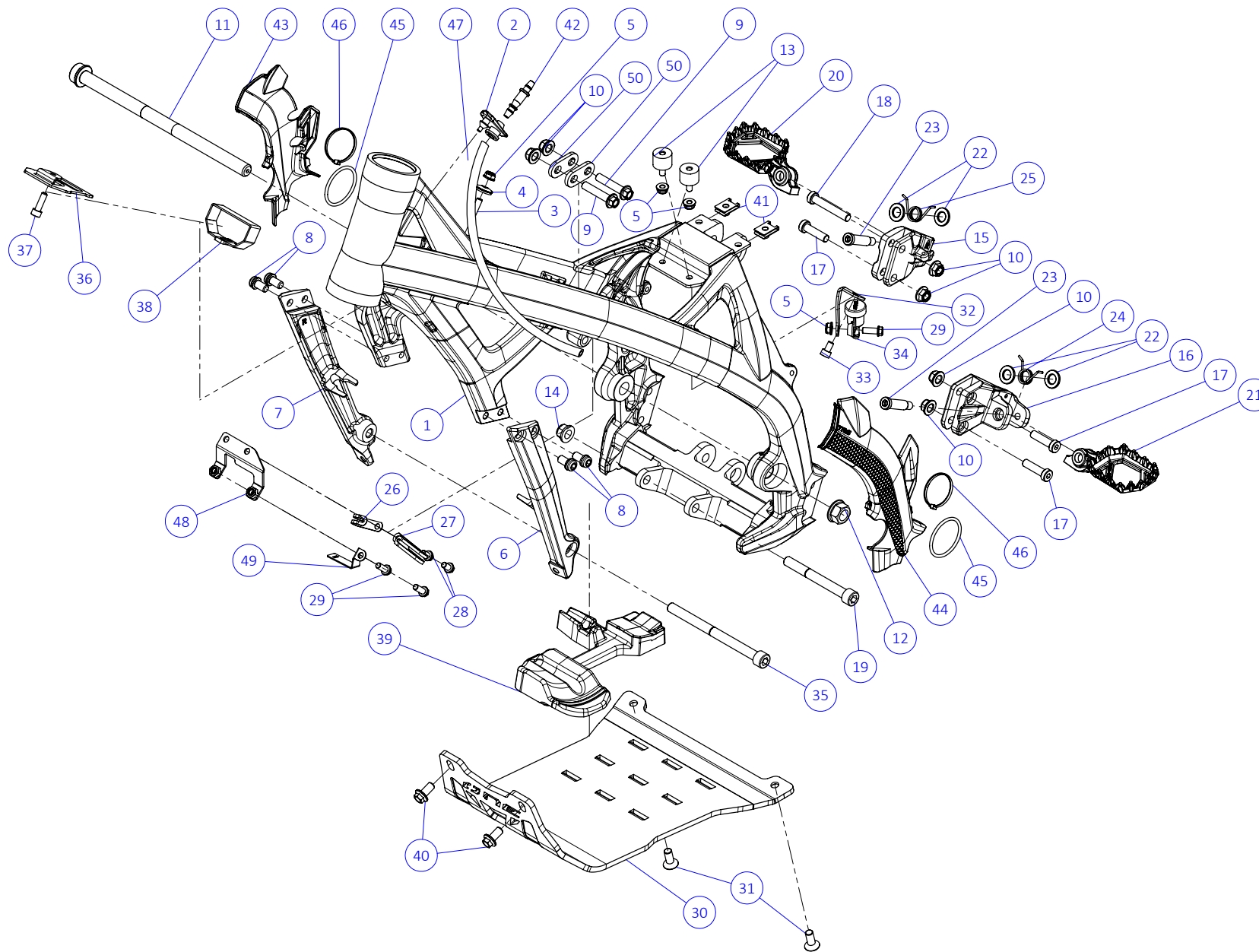
A

D

C

B

A



## Despiece TRRS Raga Racing 2023 Homologated

## 01 - CH - Conjunto Chasis / Frame Set

Nº	Código	Descripción	Description	Cantidad
01	01001TR101	Chasis (Blanco)	Frame (White)	1
02	01002TR100	Pasamuro Tubo Desvaporizador	Vent hose connection plate	1
03	01003TR100	Esparrago Roscado M6 Depósito Gasolina	Fuel tank mounting stud, M6	1
04	56901	Arandela Metal - Goma Depósito Gasolina	Washer, rubber-metal, fuel tank	1
05	51501	Tuerca autoblocante M6	Locknut M6	4
06	01005TR105	Brazo izquierdo chasis (Pintado rojo)	Front left subframe (Red painted)	1
07	01004TR105	Brazo derecho chasis (Pintado rojo)	Front right subframe (Red painted)	1
08	50801	Tornillo allen M8x14mm	Allen, 8x14mm	4
09	50901	Tornillo hexagonal con arandela M8x40	Bolt M8x40	2
10	51502	Tuerca autoblocante M8	Nut. locking type, M8 engine	6
11	01012TR100	Eje Basculante	Swing arm axle	1
12	01007TR100	Tuerca eje basculante	Nut, swing-arm shaft	1
13	63001	Silentblock M6 20x15	Silentblock M6 20x15	2
14	51503	Tuerca autoblocante M10x1.25	Locknut, M10x1.25	1
15	01010TR131	Soporte estribera derecha (Mecanizada/Pintado negro)	Support footrest right (Cnc/Black painted)	1
16	01011TR131	Soporte estribera izquierda (Mecanizada/Pintado negro)	Support footrest left (Cnc/Black painted)	1
17	50808	Tornillo M8x30 allen	Bolt M8x30 allen	3
18	50809	Tornillo M8x50 allen	Bolt M8x50 allen	1
19	50105	Tornillo DIN 912 M10x90x1,25 - Inferior Motor	Bolt, DIN 912 M10x90x1.25 - engine lower	1
20	01029TR100	Estribera microfusión derecha	Microfusion footrest right side	1
21	01028TR100	Estribera microfusión izquierda	Microfusion footrest left side	1
22	01034TR100	Arandela estribo Ø10	Washer Ø10 footrest	4
23	01035TR100	Tornillo estribera	Bolt footrest	2
24	01037TR100-1	Muelle estribera izquierda (pasador de Ø10)	Spring footpeg left (pin Ø10)	1
25	01036TR100-1	Muelle estribera derecha (pasador de Ø10)	Spring footpeg right (pin Ø10)	1
26	58001	Abrazadera para Cableado 60mm	Clamp for cables, 60mm	1
27	58002	Abrazadera para Cableado 100mm	Clamp for cables, 100mm	1
28	50902	Tornillo DIN 6921 M6x10 Soporte Bobina Chasis	Bolt, DIN 6921 M6x10, ignition coil mounting plate to chassis	2
29	50903	Tornillo hexagonal con valona M6x16	Bolt hexagonal with washer M6x16	3



## Despiece TRRS Raga Racing 2023 Homologated

## 01 - CH - Conjunto Chasis / Frame Set

Nº	Código	Descripción	Description	Cantidad
30	01038TR100	Protector carter estriado ONE II	Skid plate ONE II	1
31	50307	Tornillo avellanado M8x20	Screw countersunk head, M8x20	2
32	01013TR101	Soporte deposito freno trasero	Support, rear brake fluid reservoir	1
33	50101	Tornillo DIN 912 M6x10 - Soporte Depósito Aceite Freno	Bolt, DIN 912 M6x10 - Support, brake fluid reservoir	1
34	01018TR100	Depósito desvaporizador	Reservoir, ventilator	1
35	50102	Tornillo allen M10x130	Bolt allen, M10x130	1
36	01014TR100	Soporte CDI	CDI support	1
37	50104	Tornillo DIN 912 M6x20 - Soporte Chapa CDI	Bolt, DIN 912 M6x20 - CDI mounting plate	1
38	58012	Velcro CDI	CDI hook and loop fastening strap	1
39	01039TR100	Goma protector cárter TRRS	Crankcase rubber protection TRRS	1
40	50904	Tornillo M8x16 (10.9)	Bolt, M8x16 (10.9)	2
41	51301	Tuerca rápida universal M6	Speed-nut, universal M6	2
42	01023TR100	Tubo desvaporizador pasamuro	Plug fuel tube pipe fuel vent	1
43	01026TR100	Protector chasis lateral derecho	Frame protection right side	1
44	01027TR100	Protector chasis lateral izquierdo	Frame protection left side	1
45	53024	Torica 40x3 (negro)	O-ring 40x3 (black)	2
46	58006	Brida Plástico 3,6x200	Cable tie 3,6x200	2
47	62103	Tubo goma desvaporizador pasamuros chasis	Rubber hose, frame fuel vent	1
48	01015TR100	Soporte Bobina	Ignition coil support	1
49	01022TR100	Soporte conector encendido	Ignition connector support	1
50	01006TR100	Tirante motor	Engine support	2
51	01020TR100	Soporte motor 125cc	Engine support 125cc	2



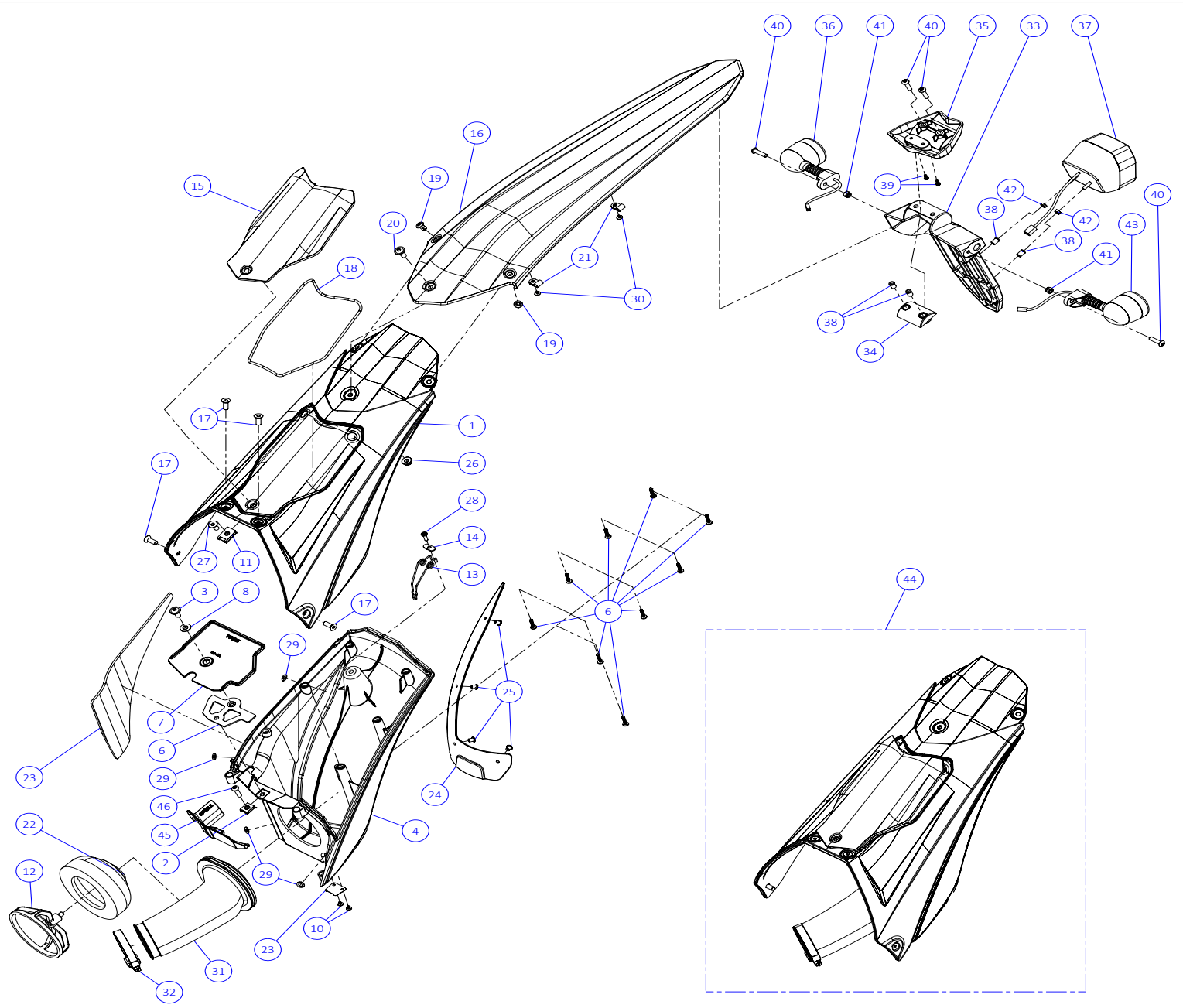


D

C

B

A



## Despiece TRRS Raga Racing 2023 Homologated

## 02 - CF - Caja Filtro / Filter Box

Nº	Código	Descripción	Description	Cantidad
1	02024TR100	Caja filtro aire superior	Air filter box, upper part	1
2	51302	Tuerca rápida universal M5	Speed nut, universal M5	1
3	50210	Tornillo alomado allen M5x12	Bolt allen M5x12	1
4	50209	Tornillo allen con valona M6x14	Screw allen with washer M6x14	1
5	02025TR100	Caja filtro aire inferior negra	Air filter box bottom part black	1
6	02027TR100	Soporte deflector caja filtro aire	Air box baffle plate	2
7	02026TR100	Deflector caja filtro aire	Air box baffle	1
8	02031TR100	Casquillo deflector caja filtro	Bushing air box baffle	1
9	02014TR100	Lámina desagüe - Caja filtro	Drain flap, air filter box	1
10	50601	Tornillo rosca chapa DIN 7981 2,9x6,5	Screw, DIN 7981 2.9x6,5	2
11	51301	Tuerca rápida universal M6	Speed-nut, universal M6	1
12	02006TR100	Jaula filtro aire	Cage air filter	1
13	02009TR100	Muelle fijación espuma filtro	Spring, air filter retention	1
14	02008TR100	Fijacion muelle filtro	Fixing filter spring	1
15	02001TR101	Tapa caja filtro (Blanca)	Cover filter box (White)	1
16	02003TR102	Guardabarros trasero homologacion	Rear mudguard homologated	1
17	50306	Tornillo avellanado M6x16	Bolt countersunk M6x16	4
18	02002TR100	Junta tapa filtro aire	Seal air filter cover	1
19	65001	Remache plástico 6x12	Plastic rivot 6x12	2
20	50202	Tornillo DIN 7380-fl M6x16 - Guardabarros trasero	Bolt, DIN 7380-fl M6x16 - Rear mudguard (fender)	1
21	58004	Grapa plástico 4.8mm	Plastic clamp 4.8mm	2
22	02007TR100	Espuma filtro aire con goma	Air filter element with grommet	1
23	02007TR120	Espuma filtro aire	Air filter element	1
24	02011TR100	Protector anticalórico - Caja filtro	Heat shield - air filter box	1
25	02018TR100	Protector caja filtro	Protector, air filter box	1
26	65004	Remache negro 4,8x12mm	Black Rivet, 4.8x12mm	4
27	51501	Tuerca autoblocante M6	Locknut M6	1



## Despiece TRRS Raga Racing 2023 Homologated

## 02 - CF - Caja Filtro / Filter Box

Nº	Código	Descripción	Description	Cantidad
28	50302	Tornillo avellanado M6x14	Bolt countersunk M6x14	1
29	50607	Tornillo rosca chapa DIN 7981 4,2x13	Screw, course thread DIN 7981 4,2x13	1
30	56301	Arandela Ø5	Washer Ø5	4
31	50703	Tornillo DIN-968 ST2,9x6,5	Screw DIN-968 ST2,9x6,5	2
32	02017TR100	Tobera - Caja filtro	Intake hose, air filter box	1
33	58003	Abrazadera - Norma 40-60	Clamp - Norma 40-60	1
34	16006TR100	Brazo Portamatrículas	Brace, license plate mount	1
35	16008TR100	Brida Portamatrículas	Clamp, license plate mount	1
36	16007TR100	Base Portamatrículas	License plate mount	1
37	70218	Intermitente Derecho	Turn lamp, right	1
38	70223	Piloto Freno Trasero	Rear lamp assembly (taillamp)	1
39	51504	Inserto Spredset M5x9,5	Insert Spredset M5x9,5	4
40	50606	Tornillo 2,9x9,5 rosca chapa	Screw 2.9x9.5	2
41	50208	Tornillo 7380 M5x20 -Guardabarros/ Portamatrículas	Bolt, 7380 M5x20 - mudguard-License plate mount	4
42	51403	Tuerca hexagonal autoblocante M5	Nut self locking M5	2
43	51102	Tuerca M4	Nut M4	2
44	70227	Intermitente Izquierdo	Turn lamp, left	1
45	02000TR101	Conjunto caja filtro aire (Tapa filtro blanca)	Air filter box kit (cover filter white)	1
46	16023TR100	Deflector homologacion caja filtro	Air box homologated baffle	1
47	50208	Tornillo 7380 M5x20 -Guardabarros/ Portamatrículas	Bolt, 7380 M5x20 - mudguard-License plate mount	1

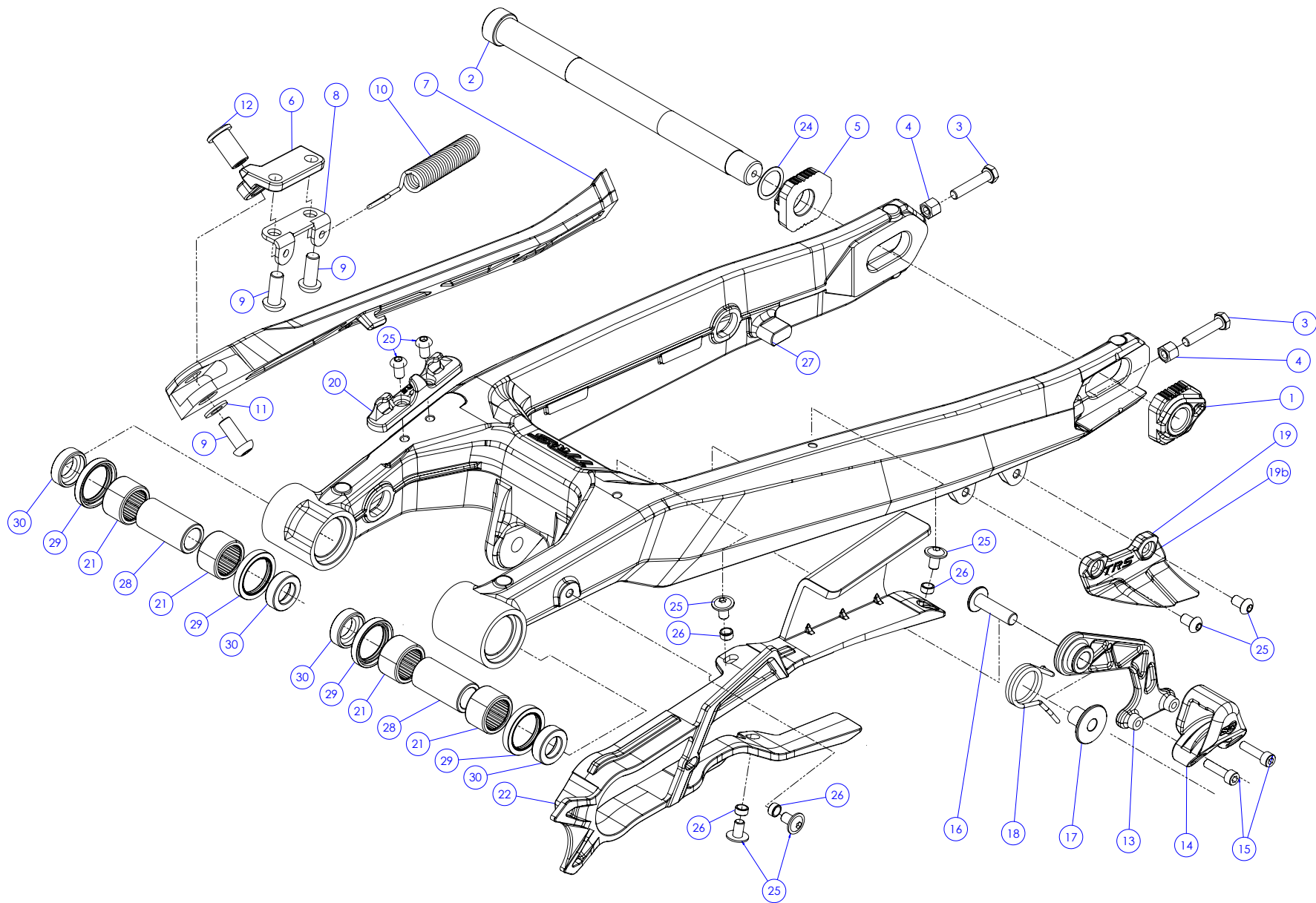


D

C

B

A



## Despiece TRRS Raga Racing 2023 Homologated

## 03 - BA - Basculante / Swing Arm

Nº	Código	Descripción	Description	Cantidad
1	03010TR100	Tensor eje rueda trasera roscado	Tensioner threaded, rear wheel axle	1
2	03008TR100	Eje rueda trasera	Axle, rear wheel	1
3	50501	Tornillo DIN 933 M6 - Tensor Eje Rueda	BOLT DIN 933 M6X30 10.9	2
4	51103	Tuerca DIN 6330 M6 - Tensor Eje Rueda	HEX NUT DIN 6330 M6 10.9	2
5	03009TR100	Tensor eje rueda	Tensioner, rear axle side	1
6	03003TR100	Soporte caballete	Side-stand support	1
7	03006TR100	Caballete	Side stand	1
8	03005TR100	Soporte muelle caballete	Side stand spring support	1
9	50201	Tornillo allen alomado M8x20	Bolt allen M8x20	3
10	03007TR100	Muelle caballete	Spring, side-stand	1
11	56303	Arandela M8 - Pasador Estribo	Washer, M8	1
12	03004TR100	Bulon caballete	Pin side stand	1
13	03020TR100	Palanca remachada tensor cadena	Chain tensioner riveted	1
14	70102	Goma Tensor	Rubber block, chain tensioner	1
15	50112	Tornillo allen M5x20	Bolt, allen M5x20	2
16	50217	Tornillo allen con valona M8x30	Screw allen with washer M8x30	1
17	03029TR100	Casquillo tensor cadena II	Chain tensioner bushing II	1
18	03030TR100	Muelle tensor cadena II	Chain tension spring II	1
19	03011TR101	Protector corona	Sprocket protector	1
19b	03026TR100	Protector corona 125cc	Sprocket protector 125cc	1
20	03017TR100	Guía latiguillo freno trasero	Guide, brake hose	1
21	52501	Rodamiento basculante 20x16	Bearing, swing-arm 20x16	4
22	03015TR100	Guía Cadena	Chain guide	1
23	50203	Tornillo allen con arandela M6x10	Bolt allen with washer M6x10	4
24	03016TR100	Arandela Eje Rueda Trasera 22x17x0,5	Washer, 22x17x0,5	1
25	50204	Tornillo allen cabeza redonda M6x10	Bolt, allen round head M6x10	4
26	57007	Casquillo Ø6x8x4	Bushing Ø6x8x4	4
27	03028TR100	Basculante II (Dorado)	Swing arm II (gold painted)	1
28	03025TR100	Bulon basculante	Swing arm pin	2
29	54012	Reten basculante 24x32x5 KC	Seal swing arm 24x32x5 KC	4
30	03027TR100	Casquillo reten basculante	Bushing seal swing arm	4

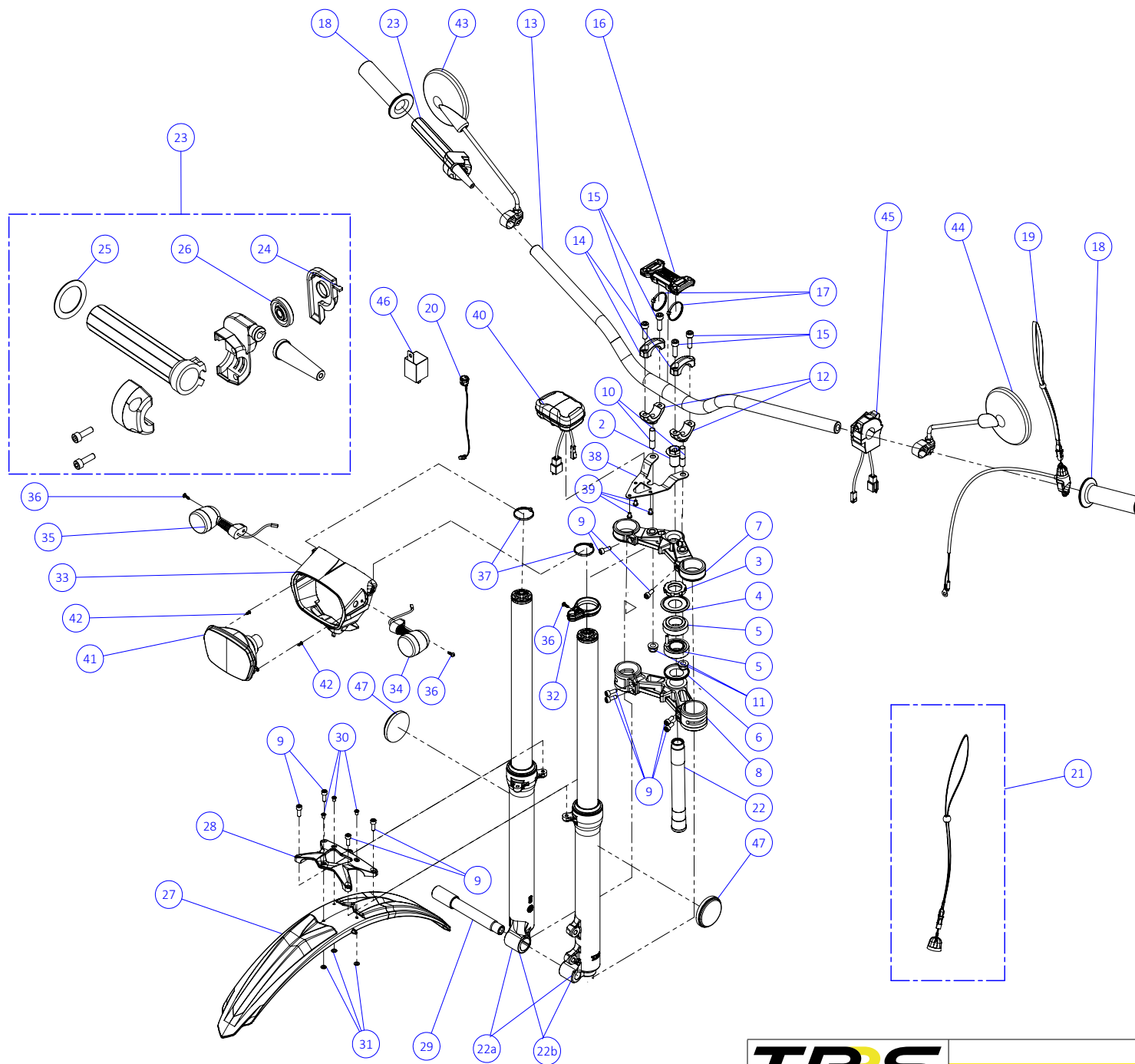


D

C

B

A



## Despiece TRRS Raga Racing 2023 Homologated

## 04 - HD - Horquilla Delantera / Front Suspension

Nº	Código	Descripción	Description	Cantidad
1	04016TR100	Eje pipa dirección	Steering stem (shaft)	1
2	04010TR100	Tornillo Eje Pipa Dirección	Bolt, steering stem (shaft)	1
3	04012TR100	Tuerca Pipa Dirección	Nut, steering stem (shaft)	1
4	04013TR100	Guardapolvos superior direccion	Dust cover, upper steering	1
5	52401	Rodamiento 25-47-15	Bearing, 25-47-15	2
6	04014TR100	Guardapolvos Inferior	Dust cover, lower	1
7	04017TR100	Pletina superior suspensión mecanizada anodizada negra	Top triple clamp CNC black anodized	1
8	04018TR100	Pletina inferior suspensión mecanizada anodizada negra	Bottom triple clamp CNC black anodized	1
9	50805	Tornillo DIN 912 M6x16	Bolt, DIN 912 M6x16	11
10	04009TR100	Eje Brida Manillar	Shaft, handlebar clamp	2
11	51503	Tuerca autoblocante M10x1.25	Locknut, M10x1.25	2
12	04008TR101	Brida inferior manillar (Anodizado negro)	Lower handlebar clamp (Black anodized)	2
13	70135	Manillar ONE RR	Handlebar ONE RR	1
14	04007TR101	Brida superior manillar (Anodizado negro)	Upper handlebar clamp (Black anodized)	2
15	50806	Tornillo allen M8x25 (10.9)	Bolt allen, M8x25 (10.9)	4
16	04035TR100	Protector manillar TRRS	Handlebar protector TRRS	1
17	58006	Brida Plástico 3,6x200	Cable tie 3,6x200	2
18	70126	Puño HEBO	Hand grip, HEBO	1
19	70229	Botón paro racing, Hombre al agua (NO) - (véase en lámina 09 / Chasis)	Kill button engine with magnetic lanyard (NO) (see sheet 04 / Frame)	1
20	70208	Interruptor Curva CDI - (véase (09) en la lámina 09-IE-Instalación Eléctrica)	Switch, CDI ignition curve - (see item 09 in drawing 09-IE electrical system)	1
21	70249	Iman con correa para el hombre al agua (solo recambios)	Magnetic Lanyard for Kill Buton (only spare parts)	1
22a	04032TR100	Cjto. horquilla delantera barras doradas / botella negra	Front fork set, gold-plated tube / black leg	1
22b	04020TR100	Cjto. horquilla delantera dorada (Solo 125cc)	Front suspension gold-plated, set (125cc only)	1
23	70105	Mando Gas	Throttle control	1
24	70106	Tapa Mando Gas	Cap, throttle cable wheel	1
25	70108	Arandela Mando Gas	Washer, throttle grip	1
26	70107	Rodillo Mando Gas	Cable wheel, throttle	1
27	04005TR100	Guardabarros delantero	Front mudguard	1



## Despiece TRRS Raga Racing 2023 Homologated

## 04 - HD - Horquilla Delantera / Front Suspension

Nº	Código	Descripción	Description	Cantidad
28	<b>04004TR101</b>	Soporte guardabarros delantero anodizado negro	<i>Front mudguard holder black anodized</i>	1
29	<b>04003TR100</b>	Eje rueda delantera	<i>Axle, front wheel</i>	1
30	<b>65004</b>	Remache negro 4,8x12mm	<i>Black Rivet, 4.8x12mm</i>	3
31	<b>56301</b>	Arandela Ø5	<i>Washer Ø5</i>	3
32	<b>04002TR100</b>	Brida guía latiguillo freno delantero	<i>Guide front brake hose</i>	1
33	<b>16003TR100</b>	Careta Luz Frontal Homologación	<i>Headlamp shroud</i>	1
34	<b>70218</b>	Intermitente Derecho	<i>Turn lamp, right</i>	1
35	<b>70227</b>	Intermitente Izquierdo	<i>Turn lamp, left</i>	1
36	<b>50608</b>	Tornillo rosca chapa 3,9x13	<i>Screw, selftapping 3.9x13</i>	2
37	<b>58006</b>	Brida Plástico 3,6x200	<i>Cable tie 3,6x200</i>	2
38	<b>16002TR100</b>	Chapa Soporte Multifunción	<i>Support plate, instrument panel</i>	1
39	<b>50206</b>	Tornillo allen alomado M5x10	<i>Bolt, allen flat head M5x10</i>	3
40	<b>70216</b>	Multifunción KPH	<i>Instrument panel KPH</i>	1
41	<b>70217</b>	Luz Frontal Homologada	<i>Headlamp lens assembly</i>	1
42	<b>50610</b>	Tornillo rosca chapa 3,5x9,5	<i>Screw, course thread 3,5x9,5</i>	2
43	<b>70111_D</b>	Retrovisor Derecho	<i>Right rear view mirror set</i>	1
44	<b>70111_I</b>	Retrovisor Izquierdo	<i>Left rear view mirror set</i>	1
45	<b>70215</b>	Mando Luces	<i>Light control switch</i>	1
46	<b>70242</b>	Regulador intermitentes 12V 20W DC	<i>Turn lamp control module 12V 20W DC</i>	1
47	<b>70119</b>	Catadrióptico	<i>Catadryoptic</i>	2



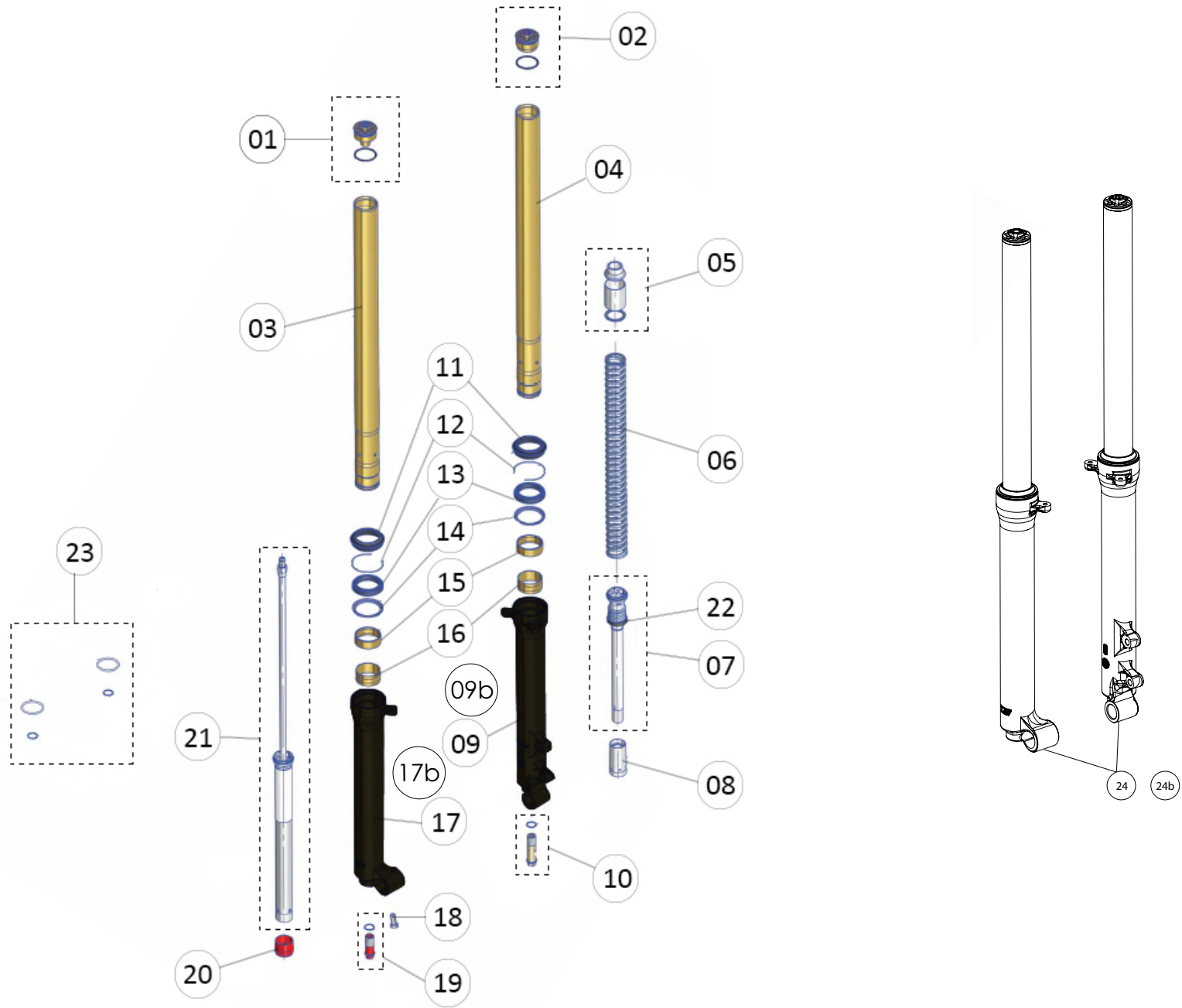


D

C

B

A



## Despiece TRRS Raga Racing 2023 Homologated

04b - HD - Horquilla Delantera Tech / Front Suspension Tech

Nº	Código	Descripción	Description	Cantidad
1	<b>71030</b>	Cjto. tapon regulacion extension	<i>Screw cap rebound set</i>	1
2	<b>71031</b>	Cjto. tapon regulacion precarga muelle	<i>Screw cap preload spring set</i>	1
3	<b>71032</b>	Barra Suspension Derecha-Group Stanchion Tube Replay Right	<i>Stanchion Tube, Right side</i>	1
4	<b>71045</b>	Barra Suspension Izquierda-Group Stanchion Tube Replay Left	<i>Stanchion Tube, Left side</i>	1
5	<b>71033</b>	Cto. Distanciadores Muelle-Group Spacers Spring	<i>Group, Spring spacers</i>	1
6	<b>71034</b>	Muelle Horquilla-Fork Spring (Progr. 3)	<i>Fork Spring</i>	1
7	<b>71035</b>	Cto.Mecanico Bombeo-Group Mechanical Pumping	<i>Group, dampening cartridge</i>	1
8	<b>71036</b>	Cono Limitador Izquierdo-Cone Limit Left	<i>Alignment cone, Left</i>	1
9	<b>71053</b>	Botella Suspension Izquierda-Left Leg (Negra para barras de acero)	<i>Lower Leg, left (Black for steel bar)</i>	1
9b	<b>71037</b>	Botella Suspension Izquierda-Left Leg (dorada) (Solo 125cc)	<i>Lower Leg, left (gold) (125cc only)</i>	1
10	<b>71010</b>	Cto.Tornillo Regulacion-Needle Regulation Group	<i>Needle and Regulation Group</i>	1
11	<b>71011</b>	Guardapolvo Horquilla-Dust Seal	<i>Dust Seal</i>	2
12	<b>71012</b>	Circlip Tope Reten-Ring Stopper Oil Seal	<i>Oil Seal retention clip</i>	2
13	<b>71013</b>	Reten Horquilla-Oil Seal	<i>Oil Seal</i>	2
14	<b>71014</b>	Anillo Tope Glacier-Ring Stop Bushing Oil Seal	<i>Bushing stop ring</i>	2
15	<b>71015</b>	Glacier Barra Horquilla-Bush Du Ø39XØ43X15	<i>Bushing Du Ø39XØ43X15</i>	2
16	<b>71016</b>	Glacier Botella Horquilla-Bush Du Ø38XØ40X20	<i>Bushing Du Ø38XØ40X20</i>	2
17	<b>71052</b>	Botella Suspension Derecha-Right Leg (negra para barras de acero)	<i>Lower leg, Right (Black for steel bar)</i>	1
17b	<b>71039</b>	Botella Suspension Derecha-Right Leg (dorada) (Solo 125cc)	<i>Lower leg, Right (gold) (125cc only)</i>	1
18	<b>71018</b>	Tornillo Allen-Screw Tceib M8X18 Din 7984	<i>Bolt, Allen M8X18 Din 7984</i>	1
19	<b>71040</b>	Cto. Tornillo Regulacion- Group Lock Screw Hydraulic Pump	<i>Group, Hydraulic dampener end cap</i>	1
20	<b>71020</b>	Cono Limitador Derecho-Cone Limit Right	<i>Alignment cone,</i>	1
21	<b>71042</b>	Cartucho Hidraulico-Group Cartridge	<i>Group, Cartridge</i>	1
22	<b>71043</b>	Anillo Tope Muelle-Support Ring For Spring Limit	<i>Guide Ring, Limit spring</i>	1
23	<b>71044</b>	Kit Toricas-Group Rings Seal	<i>O-ring kit</i>	1
24	<b>04032TR100</b>	Cjto. horquilla delantera barras doradas / botella negra	<i>Front fork set, gold-plated tube / black leg</i>	1
24b	<b>04020TR100</b>	Cjto. horquilla delantera dorada (Solo 125cc)	<i>Front suspension gold-plated, set (125cc only)</i>	1

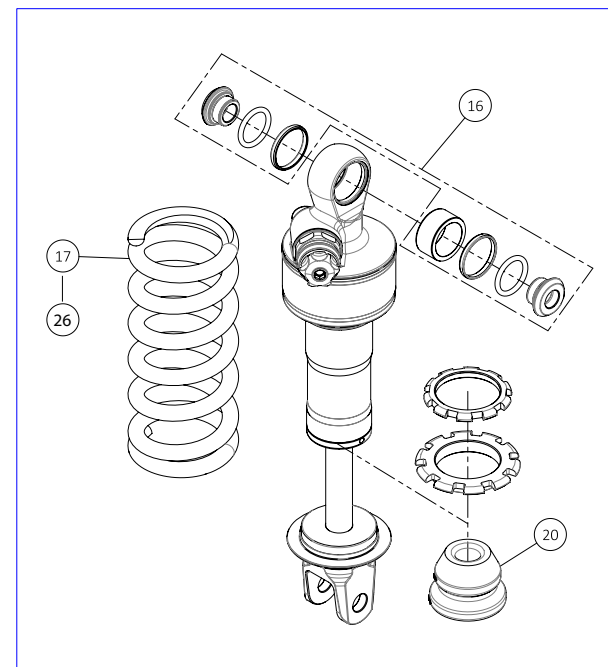
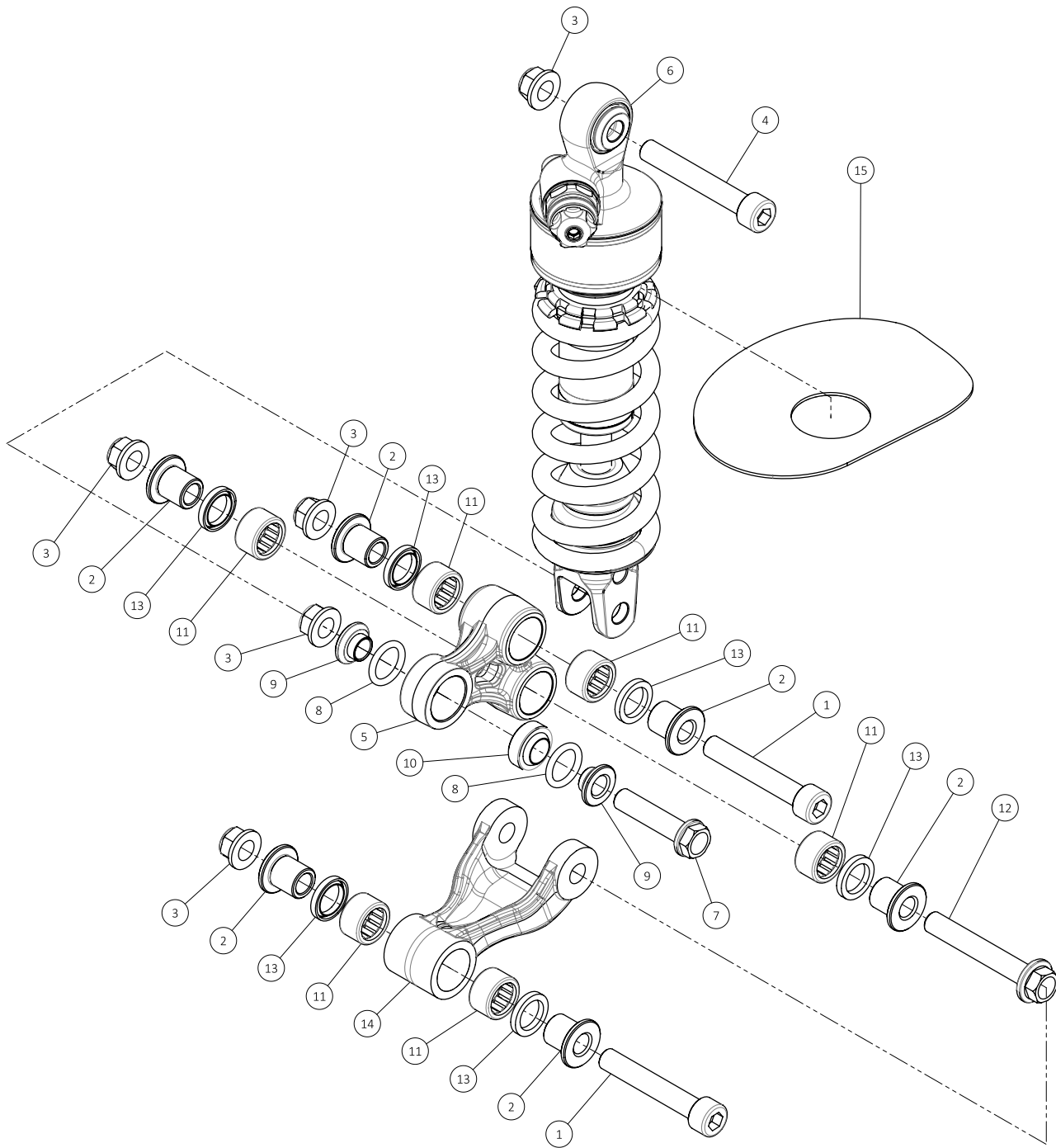


D

C

B

A



## Despiece TRRS Raga Racing 2023 Homologated

## 05 - AT - Amortiguación Trasera / Shock absorber

Nº	Código	Descripción	Description	Cantidad
1	50108	Tornillo M10x58 - 1,25 (10.9)	Bolt, M10x58 - 1.25 (10.9)	2
2	05002TR100	Casquillo trapecio	Bushing, linkage	6
3	51503	Tuerca autoblocante M10x1.25	Locknut, M10x1.25	5
4	50109	Tornillo M10x65x1,25 (10.9)	Bolt M10x65x1,25 (10.9)	1
5	05003TR100	Trapezio	Rocker link	1
6	05007TR100	Amortiguador Reiger 2 vias	Shock absorber Reiger 2 way	1
7	50905	Tornillo DIN 6921 M10x43 - 1,25	Bolt, DIN 6921 M10x43 - 1.25	1
8	53002	Tórica Trapecio - Amortiguador	O-ring, linkage - Shock absorber	2
9	70501	Casquillo Distanciador Trapecio - Amortiguador	Spacer bushing, linkage - Shock absorber	2
10	66001	Rótula Trapecio 12x22x12	Heim joint (rotary ball) 12x22x12 lower shock absorber	1
11	52502	Rodamiento agujas HN 1512 BGR	Needle bearing, HN1512 BGR	6
12	50906	Tornillo DIN 6921 M10x65 - 1.25	Bolt, DIN 6921 M10x65 - 1.25	1
13	54002	Retén 15x21x3	Seal, 15x21x3	6
14	05004TR101	Bieleta reforzada	Connecting link reinforced	1
15	05005TR100	Goma Amortiguador - Caja Filtro	Rubber shock absorber sealing flap - air filter box	1
16	70514	Kit Rótula 10x25, Tóricas y Distanciadores	Heim Joint 10x25 (rotary ball), O-ring and Spacers Kit	1
17	70511	Muelle amortiguador (1&2vias) 70N/mm (75-80 Kg) (sólo recambios)	Spring, shock absorber (1&2ways) 70N/mm (75-80Kg) (only spare-parts)	1
18	70512	Muelle amortiguador (1&2vias) 67,5N/mm (65-75 Kg) (estándar)	Spring, shock absorber (1&2ways) 67,5N/mm (65-75Kg) (standard)	1
19	70513	Muelle amortiguador (1&2vias) 72,5N/mm (80-85 Kg) (sólo recambios)	Spring, shock absorber (1&2ways) 72,5N/mm (80-85Kg) (only spare-parts)	1
20	70515	Tope Silentblock - Amortiguador Reiger	Bump-stop, Reiger shock absorber	1
21	70518	Muelle amortiguador (1&2vias) 80 N/mm (95-100 Kg) (sólo recambios)	Spring, shock absorber (1&2ways) 80 N/mm (95-100 Kg) (only spare-parts)	1
22	70528	Muelle amortiguador Reiger (1&2vias) 60N/mm (< 50Kg) (sólo recambios)	Spring shock absorber (1&2ways) 60N/mm (< 50Kg) (only spareparts)	1
23	70529	Muelle amortiguador Reiger (1&2vias) 62.5N/mm (50-60Kg) (sólo recambios)	Spring shock absorber (1&2ways) 62.5N/mm (50-60Kg) (only spare-parts)	1
24	70530	Muelle amortiguador Reiger (1&2vias) 65N/mm (60-65Kg) (sólo recambios)	Spring shock absorber (1&2ways) 65N/mm (60-65Kg) (only spare-parts)	1



## Despiece TRRS Raga Racing 2023 Homologated

Nº	Código	Descripción	Description	Cantidad
25	70531	Muelle amortiguador Reiger (1&2vias) 75N/mm (85-95Kg) (sólo recambios)	Spring shock absorber (1&2ways) 75N/mm (85-95Kg) (only spare-parts)	1
26	70532	Muelle amortiguador Reiger (1&2vias) 85N/mm (>100Kg) (sólo recambios)	Spring shock absorber (1&2ways) 85N/mm (>100Kg) (only spare-parts)	1

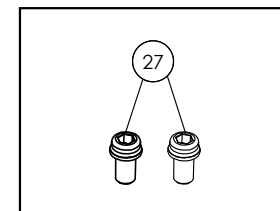
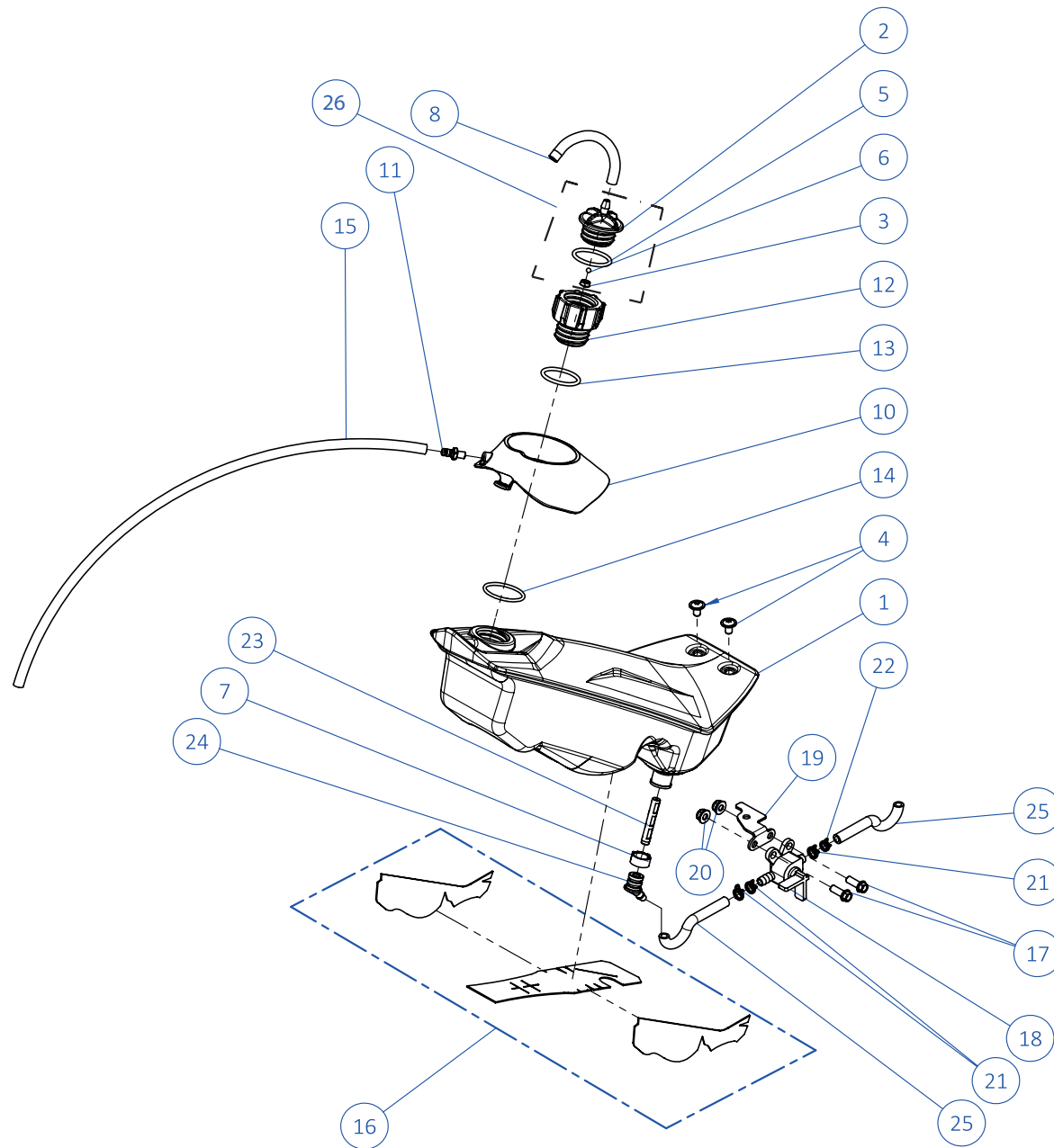


D

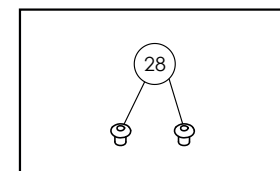
C

B

A



Tornillo Brazos Chasis /  
Bolt Frame Brace



Remache Guardabarros trasero /  
Plastic Rivot rear mudguard



## Despiece TRRS Raga Racing 2023 Homologated

## 06 - CD - Conjunto Depósito / Fuel Tank

Nº	Código	Descripción	Description	Cantidad
1	06003TR101	Depósito gasolina	Fuel Tank	1
2	06001TR100	Tapón Depósito	Fuel cap	1
3	06002TR100	Cierre Válvula Tapón Depósito	Cap, check-ball fuel tank valve	1
4	50202	Tornillo M6x16	Bolt, M6x10	2
5	53021	Tórica tapón depósito 30X3	O-ring, fuel cap 30X3	1
6	60001	Bola Válvula Tapón	Check-ball, cap vent	1
7	58007	Abrazadera Cobra 17	Clamp, Cobra 17	1
8	62101	Tubo goma desvaporizador tapon gasolina	Rubber hose, fuel cap	1
10	16012TR100	Recogedor Depósito	Fuel Tank Funnel	1
11	03002MT100	Racor desvaporizador	Breather pipe	1
12	16011TR100	Racord Tapón	Fuel Tank Banjo Bolt	1
13	53021	Tórica tapón depósito 30X3	O-ring, fuel cap 30X3	1
14	53018	Tórica tapón depósito 33x2,6	O-ring, fuel cap 33X2,6	1
15	62103	Tubo goma desvaporizador pasamuros chasis	Rubber hose, frame fuel vent	1
16	16022TR100	Protector anticálórico deposito gasolina	Heat shield fuel tank	1
17	50903	Tornillo hexagonal con valona M6x16	Bolt hexagonal with washer M6x16	2
18	70127	Grifo gasolina en linea (leva metalica)	In line fuel tap (metal lever)	1
19	17016TR100	Soporte grifo gasolina	Fuel tap support	1
20	51501	Tuerca autoblocante M6	Locknut M6	2
21	58021	Abrazadera de alambre (9,8/10,4)	Wire clip (9,8/10,4)	3
22	58010	Clip Tubo	Fuel hose clip	1
23	70128	Filtro gasolina roscado	Fuel filter threaded	1
24	06004TR100	Salida deposito gasolina	Output fuel tank	1
25	62102	Tubo goma grifo gasolina	Fuel-valve, hose	2
26	06005TR100	Tapón depósito gasolina completo	Fuel tank cap set	1
27	50801	Tornillo allen M8x14mm	Allen, 8x14mm	2
28	65001	Remache plástico 6x12	Plastic rivot 6x12	2

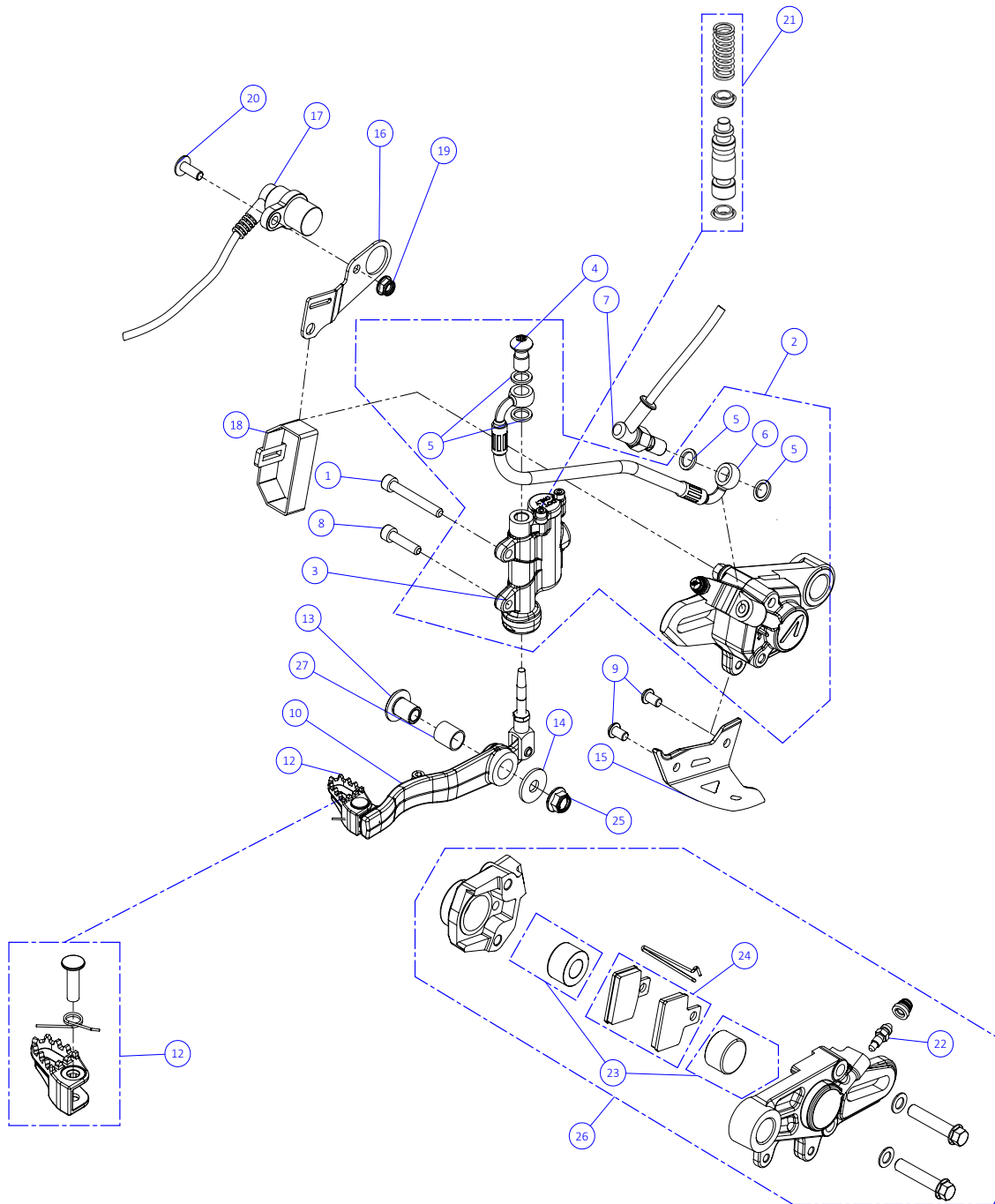


D

C

B

A





## Despiece TRRS Raga Racing 2023 Homologated

## 07 - FT - Freno Trasero / Rear Brake

Nº	Código	Descripción	Description	Cantidad
1	50103	Tornillo DIN 912 M6x45 (10.9)	Bolt DIN 912 M6x45 (10.9)	1
2	70320	Conjunto freno trasero depósito integrado	Rear brake set, integrated fluid tank	1
3	70318	Bomba freno trasero (Deposito integrado)	Rear brake pump (integrated tank)	1
4	07010TR100	Racord	Banjo bolt	1
5	56101	Arandela Al. 10x14x1,5	Washer, Al. 10x14x1.5	4
6	70306	Latiguillo freno trasero	Hose, rear brake	1
7	70315	Sensor Luz Freno Trasero	Rear brake lamp switch	1
8	50110	Tornillo allen M6x25	Bolt, allen M6x25	1
9	50204	Tornillo allen cabeza redonda M6x10	Bolt, allen round head M6x10	2
10	07012TR100	Conjunto palanca freno trasero bomba depósito integrado	Foot brake lever set, rear pump (integrated tank)	1
11	50111	Tornillo allen M5x16	Bolt, allen M5x16	1
12	70312	Kit Reparación Puntera Palanca Freno	Repair kit, brake pedal tip	1
13	07001TR100	Casquillo pedal freno	Bushing, brake pedal	1
14	56304	Arandela Pedal Freno DIN 9021 M8	Washer, brake pedal DIN 9021 M8	1
15	07002TR101	Protector disco trasero	Disc protector, rear	1
16	16017TR100	Soporte sensor velocidad / tirante caballete	Speed sensor/side stand fastening strap support	1
17	70222	Sensor Velocidad Multifunción	Speed sensor, instrument panel	1
18	58012	Velcro CDI	CDI hook and loop fastening strap	1
19	51501	Tuerca autoblocante M6	Locknut M6	1
20	50202	Tornillo DIN 7380-fl M6x16 - Guardabarros trasero	Bolt, DIN 7380-fl M6x16 - Rear mudguard (fender)	1
21	70321	Kit rep. pistón bomba freno trasero (bomba depósito integrado)	Repair kit, rear brake pump (master cylinder with integrated tank)	1
22	70374	Sangrador freno trasero	Bleeder screw rear brake	1
23	70309	Kit reparación pinza trasera	Repair kit, rear caliper	1
24	70310	Juego pastillas freno trasero	Brake pad set, rear	1
25	51502	Tuerca autoblocante M8	Nut. locking type, M8 engine	1
26	70307	Conjunto pinça freno trasero	Rear brake caliper, set	1
27	57003	Casquillo	Bushing	1

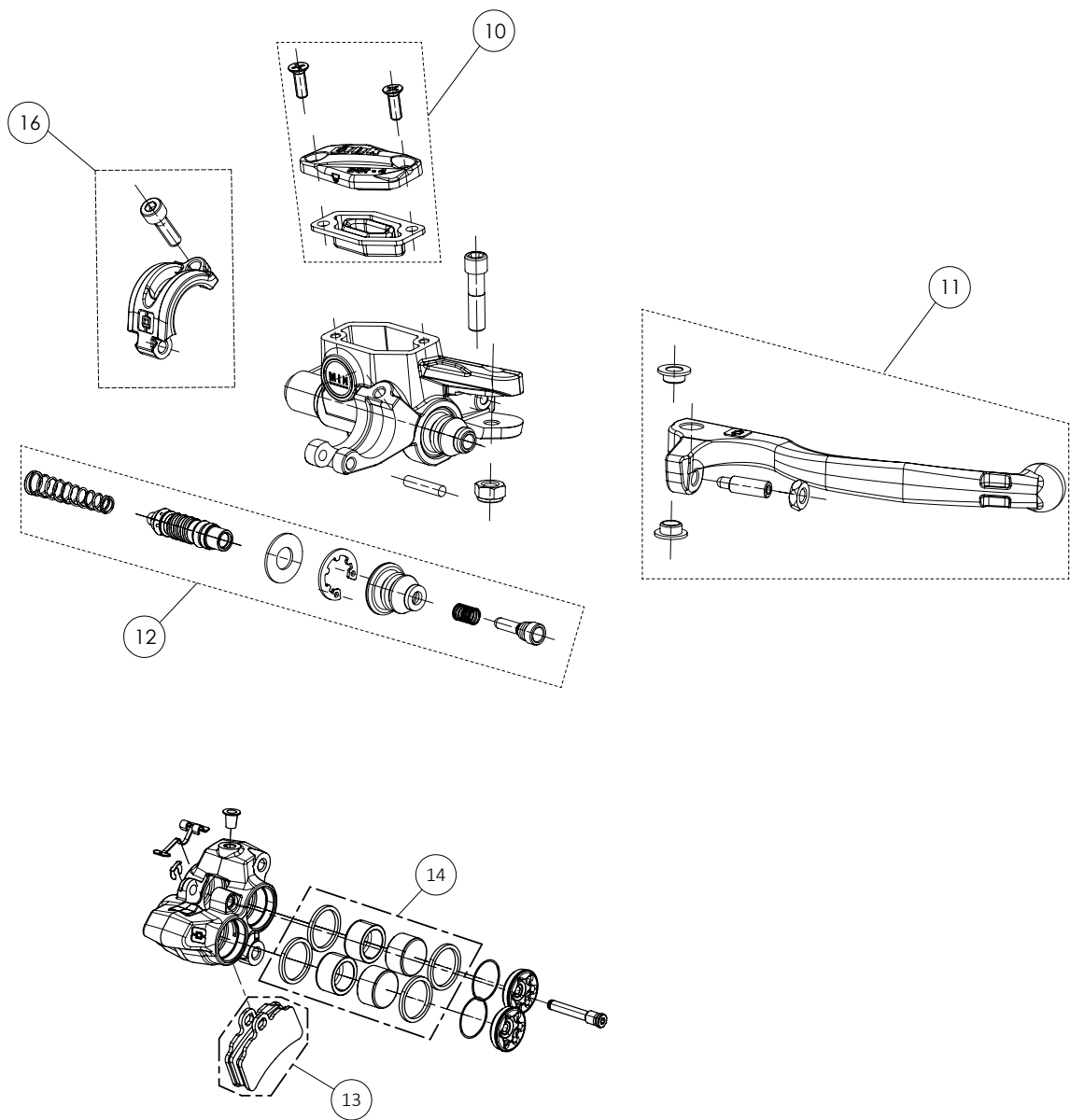
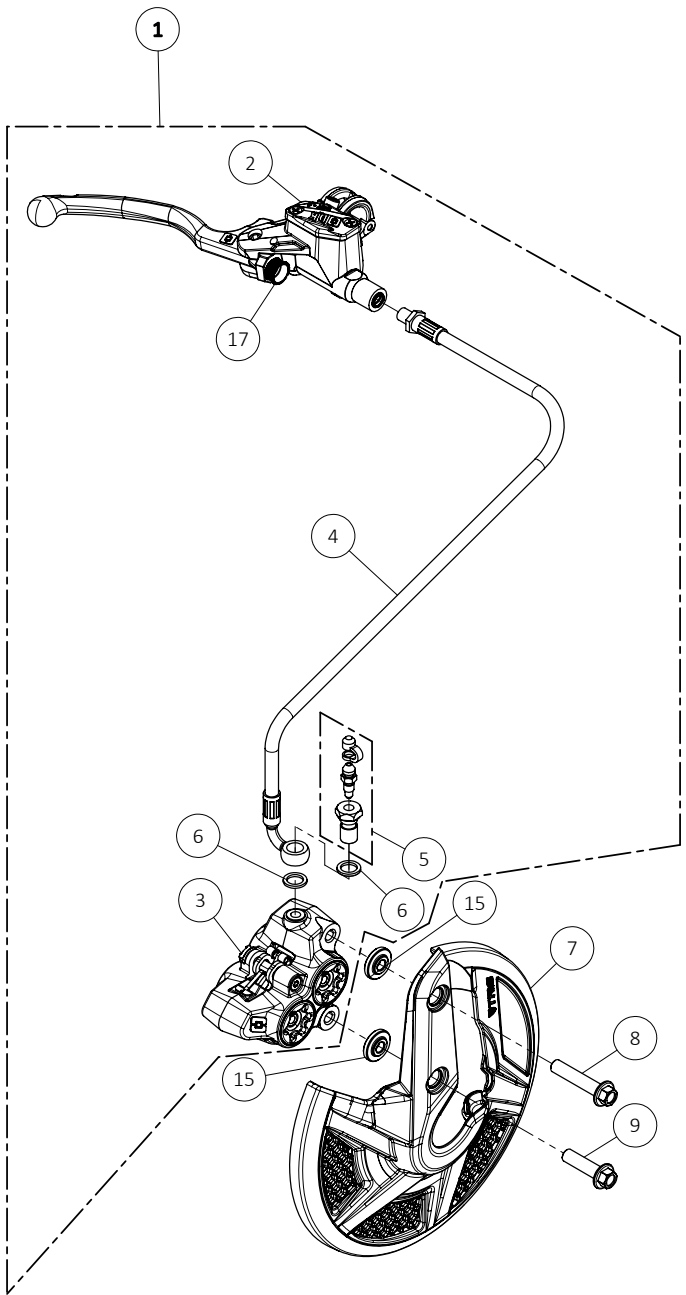


D

C

B

A



## Despiece TRRS Raga Racing 2023 Homologated

## 08 - FD - Freno Delantero / Front Brake

Nº	Código	Descripción	Description	Cantidad
1	<b>70382</b>	Conjunto freno delantero racing	<i>Complete front brake assembly racing</i>	1
2	<b>70383</b>	Conjunto bomba freno delantero	<i>Hand brake cylinder set</i>	1
3	<b>70384</b>	Pinza freno delantero racing	<i>Caliper racing, front brake</i>	1
4	<b>70353</b>	Latiguillo freno delantero	<i>Hose, front brake</i>	1
5	<b>70388</b>	Racor pinza freno delantero + sangrador II	<i>Banjo bolt + bleeder II</i>	1
6	<b>56101</b>	Arandela Al. 10x14x1,5	<i>Washer, Al. 10x14x1.5</i>	2
7	<b>08001TR102</b>	Protector disco delantero rejado	<i>Front brake disc grided cover</i>	1
8	<b>50901</b>	Tornillo hexagonal con arandela M8x40	<i>Bolt M8x40</i>	1
9	<b>50907</b>	Tornillo hexagonal con arandela M8x30	<i>Bolt M8x30</i>	1
10	<b>70369</b>	Kit tapa bomba	<i>Kit, brake pump cap</i>	1
11	<b>70356</b>	Maneta Freno	<i>Hand brake lever</i>	1
12	<b>70376</b>	Kit reparacion bomba freno delantero	<i>Repair kit piston, front brake pump</i>	1
13	<b>70385</b>	Pastillas freno delantero (Rojas)	<i>Brake pads front (Red)</i>	1
14	<b>70380</b>	Kit reparación pinza freno racing	<i>Repair kit seals</i>	1
15	<b>08002TR100</b>	Casquillo protector disco delantero	<i>Bushing, front disc protector</i>	2
16	<b>70918</b>	Brida bomba anodizado rojo	<i>Clamp, master cylinder red anodized</i>	1
17	<b>70389</b>	Tuerca sensor freno delantero RR y GOLD	<i>Nut front brake lamp switch RR &amp; GOLD</i>	1

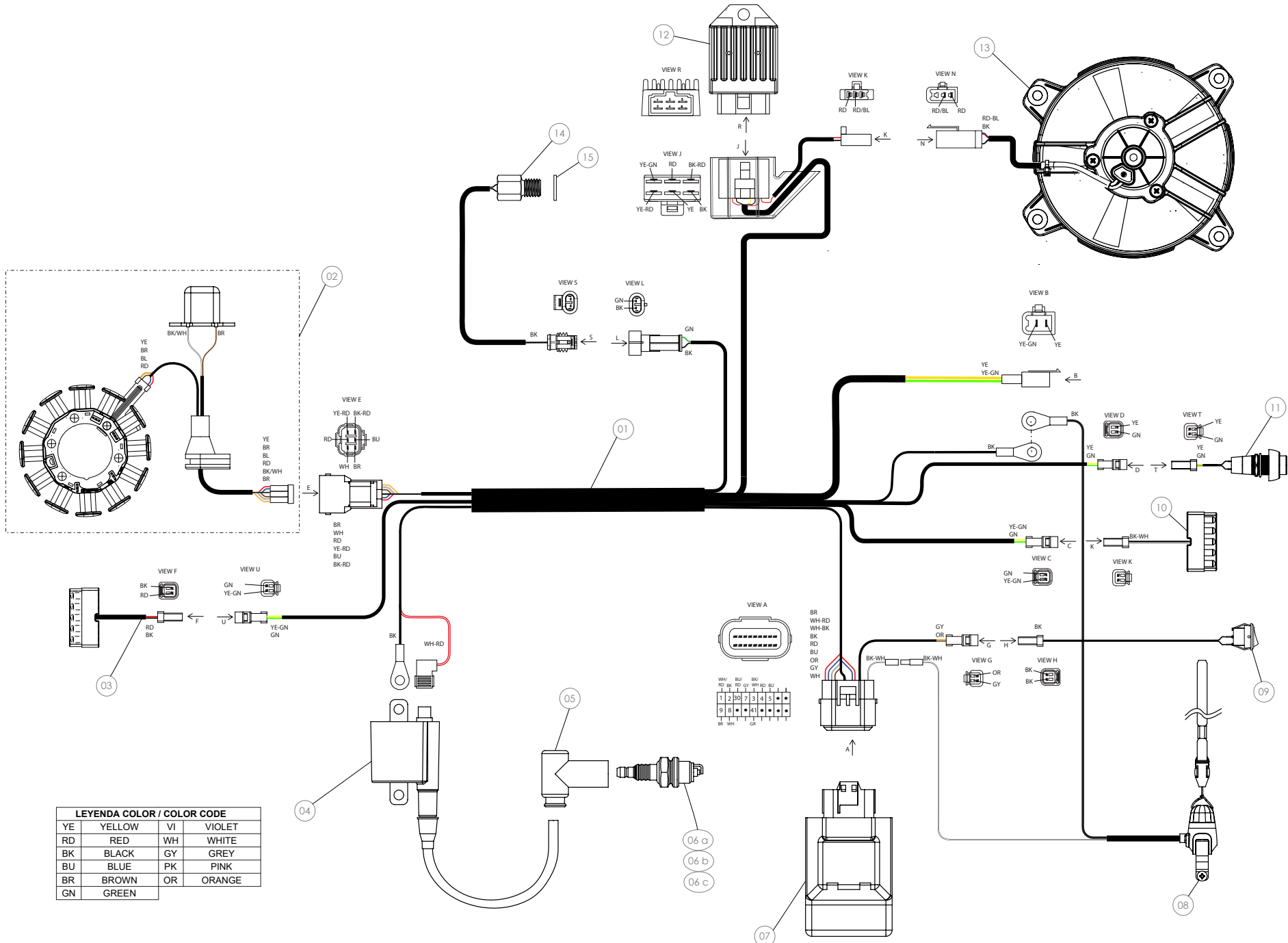


D

C

B

A



LEYENDA COLOR / COLOR CODE			
YE	YELLOW	VI	VIOLET
RD	RED	WH	WHITE
BK	BLACK	GY	GREY
BU	BLUE	PK	PINK
BR	BROWN	OR	ORANGE
GN	GREEN		



## Despiece TRRS Raga Racing 2023 Homologated

## 09 - IE - Instalación Eléctrica / Electrical installation

Nº	Código	Descripción	Description	Cantidad
1	<b>09012TR100</b>	Instalacion electrica principal T/Sensor	<i>Main wiring harness T/Sensor</i>	1
2	<b>70225</b>	Stator + Pick up - (véase en lámina 08 /Motor-Encendido)	<i>Stator and pickup (see sheet 08 /Engine-Ignition)</i>	1
3	<b>70202</b>	Led trasero - (véase en lámina 02 / Caja Filtro)	<i>Rear LED lamp (see sheet 02/ Filter Box)</i>	1
4	<b>70203</b>	Bobina de alta - (véase en lámina 01 / Chasis)	<i>Ignition coil (see sheet 01 / Frame)</i>	1
5	<b>70260</b>	Pipa bujia corta	<i>Short spark plug cap</i>	1
6a	<b>70205</b>	Bujía NGK BPMRGA (250/280/300cc)	<i>Spark plug NGK BPMRGA (250/280/300cc)</i>	1
6b	<b>70256</b>	Bujia NGK BR7ES (125cc)	<i>Spark plug NGK BR7ES (125cc)</i>	1
7	<b>70253</b>	Caja CDI T/Sensor - (véase en lámina 01 / Chasis)	<i>CDI box (see sheet 01/ Frame)</i>	1
8	<b>70229</b>	Botón paro racing, Hombre al agua - (véase en lámina 04 / Horquilla Delantera)	<i>Kill button engine with magnetic lanyard (see sheet 04 / Front Suspension)</i>	1
9	<b>70208</b>	Interruptor curva CDI - (véase en lámina 04 / Horquilla Delantera)	<i>Igniton map switch (see sheet 04 / Front Suspension)</i>	1
10	<b>70209</b>	Led delantero - (véase en lámina 04 / Horquilla Delantera)	<i>Front led lamp (see sheet 04 / Front suspension)</i>	1
11	<b>70210</b>	Pulsador led - (véase en lámina 04 / Horquilla Delantera)	<i>Switch, led lamps (see sheet 04 / Front Suspension)</i>	1
12	<b>70239</b>	Regulador ventilador (véase en lámina 13 / Conjunto radiador)	<i>Regulator fan (see sheet 13 / Radiator)</i>	1
13	<b>70234</b>	Ventilador - (véase en lámina 13 / Conjunto radiador)	<i>Fan (see sheet 13 / Radiator)</i>	1
14	<b>70254</b>	Sensor temperatura	<i>Water temperature sensor (see sheet 13 / Radiator)</i>	1
15	<b>56102</b>	Arandela cobre 8x12x1,5	<i>Copper washer, 8x12x1.5</i>	1

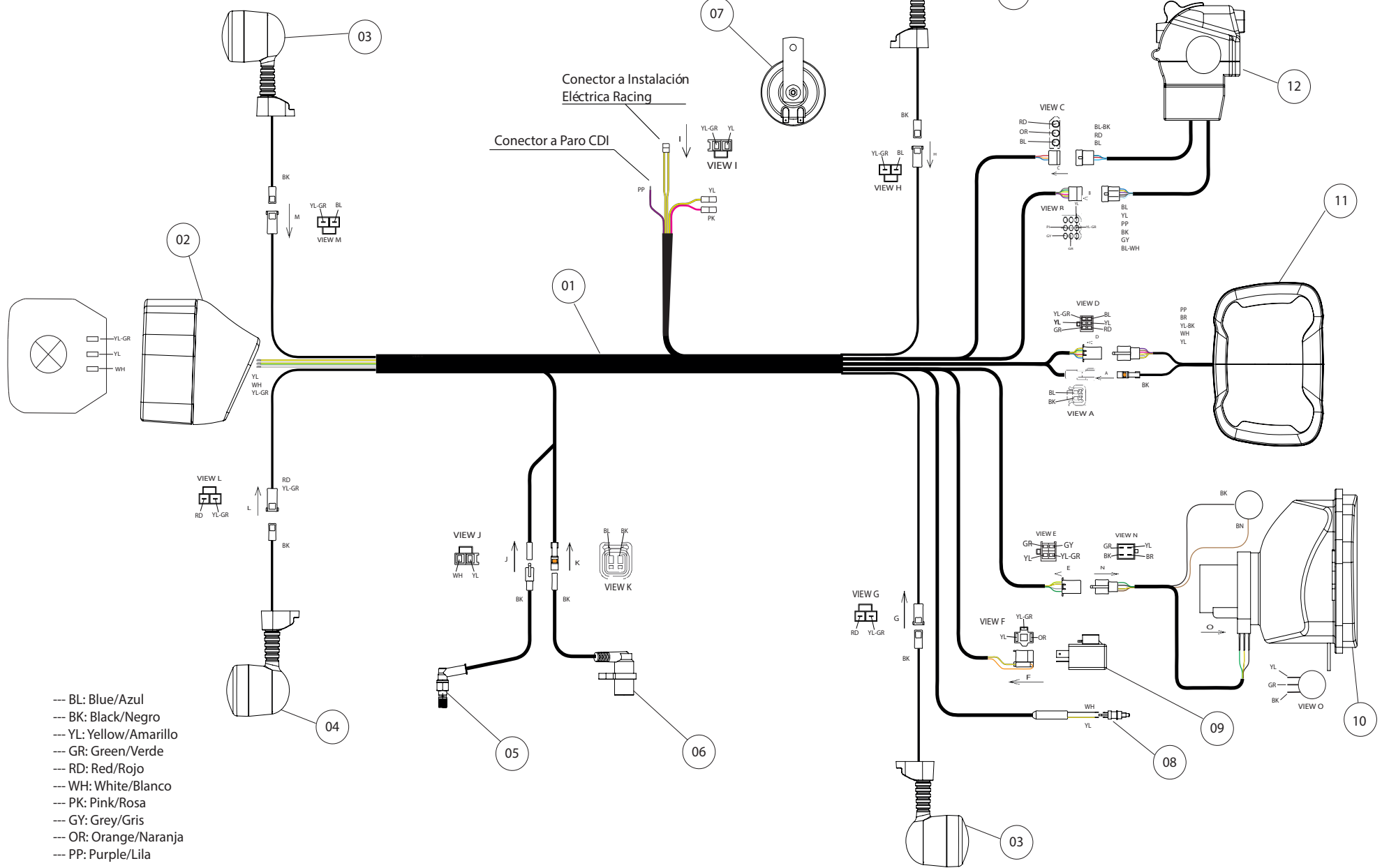


D

C

B

A



- BL: Blue/Azul
- BK: Black/Negro
- YL: Yellow/Amarillo
- GR: Green/Verde
- RD: Red/Rojo
- WH: White/Blanco
- PK: Pink/Rosa
- GY: Grey/Gris
- OR: Orange/Naranja
- PP: Purple/Lila



## Despiece TRRS Raga Racing 2023 Homologated

09b - IH - Instalación Eléctrica Homologación / Homologation Electrical Installation

Nº	Código	Descripción	Description	Cantidad
1	<b>16001TR100</b>	Instalacion electrica homologacion	<i>Wiring harness, homologated</i>	1
2	<b>70223</b>	Piloto Freno Trasero	<i>Rear lamp assembly (taillamp)</i>	1
3	<b>70218</b>	Intermitente Derecho	<i>Turn lamp, right</i>	2
4	<b>70227</b>	Intermitente Izquierdo	<i>Turn lamp, left</i>	2
5	<b>70315</b>	Sensor Luz Freno Trasero	<i>Rear brake lamp switch</i>	1
6	<b>70222</b>	Sensor Velocidad Multifunción	<i>Speed sensor, instrument panel</i>	1
7	<b>70219</b>	Claxon	<i>Horn</i>	1
8	<b>70365</b>	Sensor Freno Delantero	<i>Front brake lamp switch</i>	1
9	<b>70221</b>	Regulador Intermitentes	<i>Turn lamp control module</i>	1
10	<b>70217</b>	Luz Frontal Homologada	<i>Headlamp lens assembly</i>	1
11	<b>70216</b>	Multifunción KPH	<i>Instrument panel KPH</i>	1
12	<b>70215</b>	Mando Luces	<i>Light control switch</i>	1

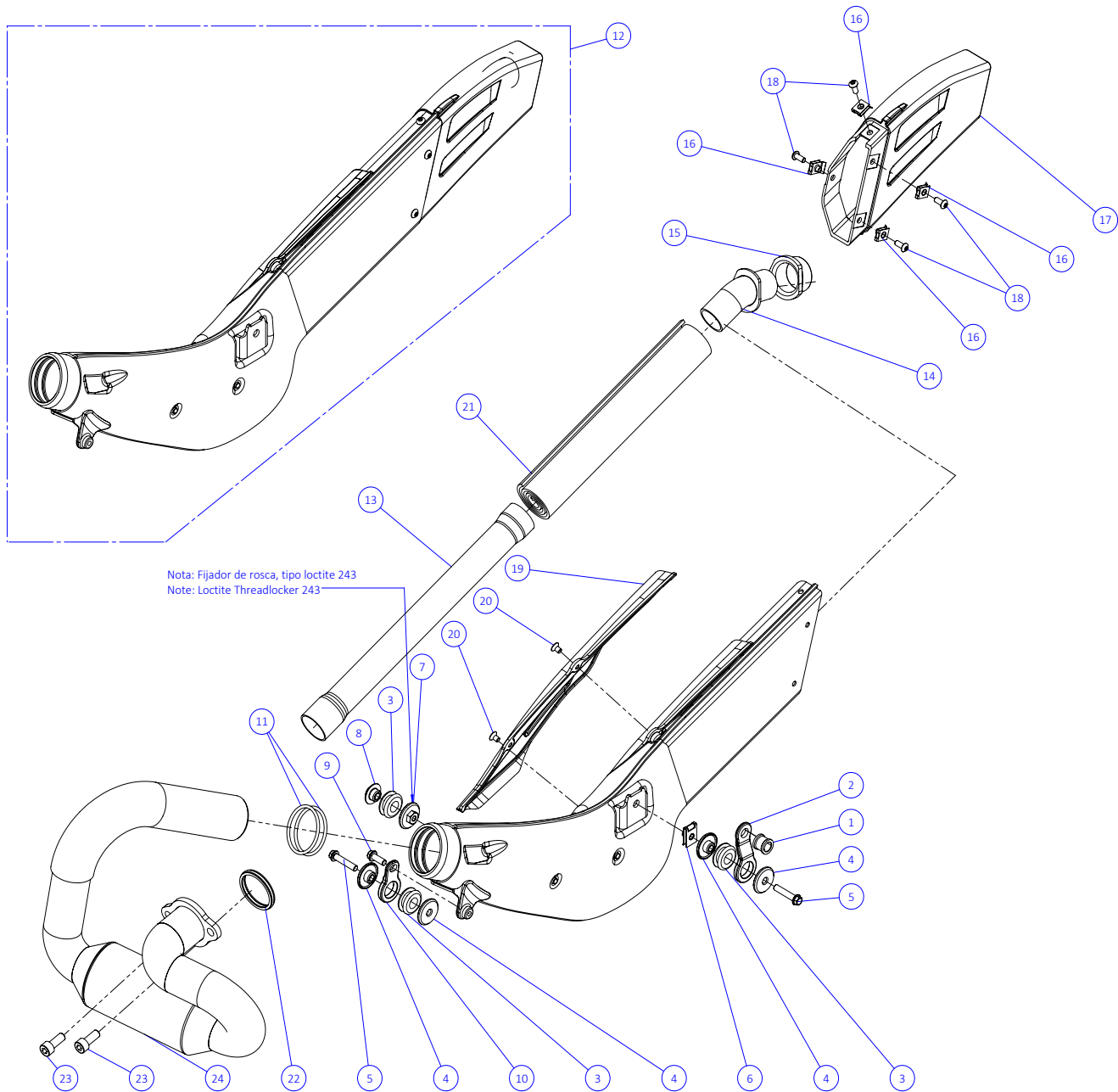


D

C

B

A





## Despiece TRRS Raga Racing 2023 Homologated

## 10 - CE - Conjunto Escape / Exhaust set

Nº	Código	Descripción	Description	Cantidad
1	10007TR100	Casquillo Soporte Escape Superior	Bushing, exhaust support, upper	1
2	10016TR100	Soporte superior escape	Upper exhaust support	1
3	10019TR100	Goma soporte	Damper rubber	3
4	10022TR100	Casquillo soporte escape	Buhsing exhaust support	4
5	50914	Tornillo hexagonal con valona M6x30	Bolt hexagonal flange M6x30	2
6	51301	Tuerca rápida universal M6	Speed-nut, universal M6	1
7	10020TR100	Tuerca soporte inferior escape	Nut lower exhaust support	1
8	10021TR100	Casquillo soporte inferior escape	Bushing lower exhasut support	1
9	50903	Tornillo hexagonal con valona M6x16	Bolt hexagonal with washer M6x16	1
10	10015TR100	Soporte delantero escape	Front exhaust support	1
11	53004	Torica 44x3	O-ring, 44x3	2
12	10018TR100	Conjunto escape	Exhaust set	1
13	70602	Tubo Interno Silencioso	Silencer internal tube	1
14	70601	Tubo Salida Silencioso	Silencer exit tube	1
15	10003TR100	Goma cierre silencioso	Rubber grommet, silencer end-cap	1
16	51302	Tuerca rápida universal M5	Speed nut, universal M5	4
17	10002TR100	Salida escape	End-cap, exhaust	1
18	50210	Tornillo alomado allen M5x12	Bolt allen M5x12	4
19	10004TR100	Protector escape	Protector exhaust	1
20	50303	Tornillo DIN 7991 M5x8	Bolt, DIN 7991 M5x8	2
21	70603	Fibra Silencioso	Silencer fiber packing	1
22	10006TR100	Junta Metálica Curva Escape	Metal gasket, exhaust pipe	1
23	50807	Tornillo DIN 912 M8x20	Bolt, DIN 912 M8x20	2
24	16010TR100	Curva Escape Homologación	Homologation Exhaust pipe	1



5

4

3

2

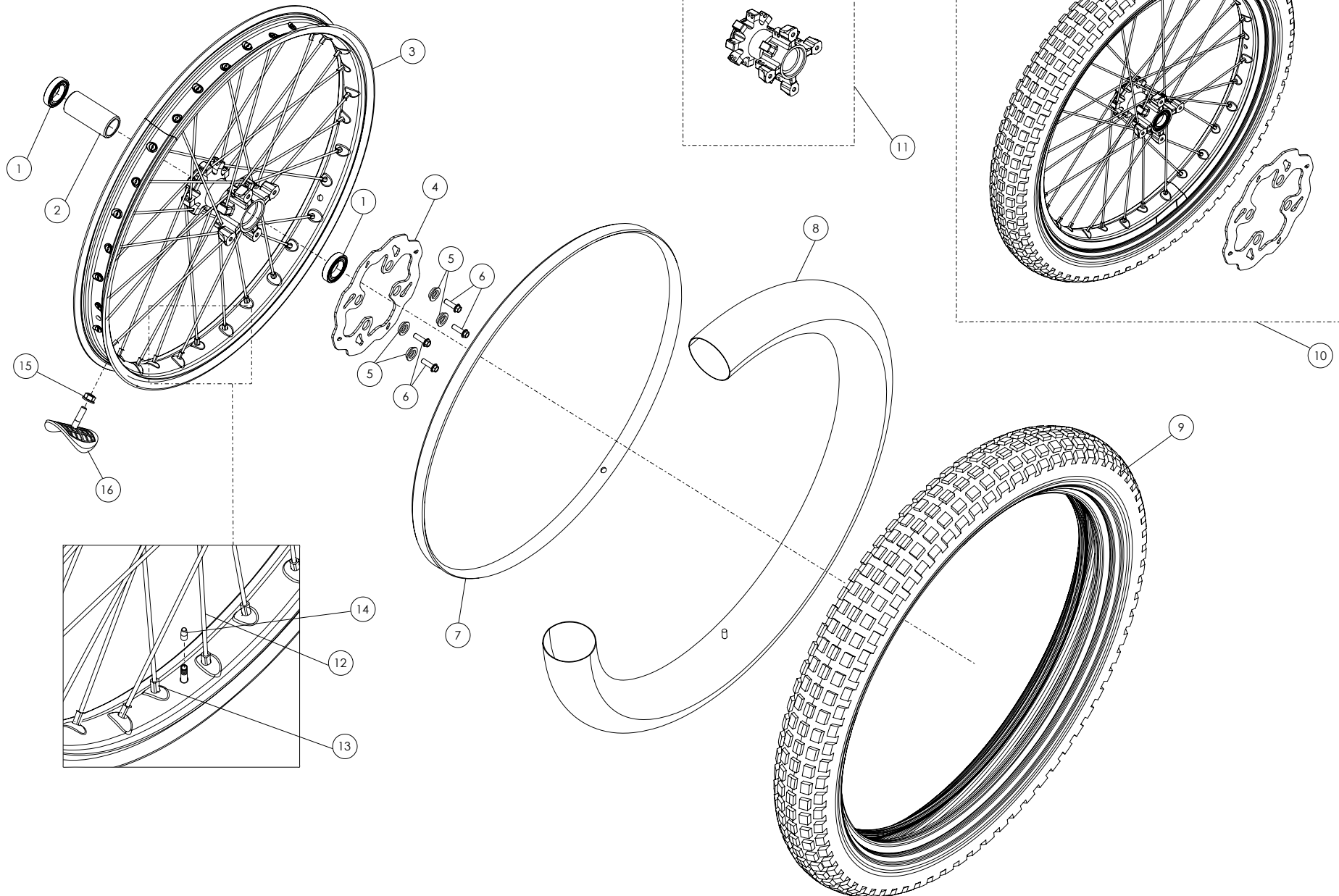
1

D

C

B

A



**TRRS**  
MOTORCYCLES

11 - RD - Rueda Delantera / Front Wheel  
TRRS Motorcycles



## Despiece TRRS Raga Racing 2023 Homologated

## 11 - RD - Rueda Delantera / Front Wheel

Nº	Código	Descripción	Description	Cantidad
1	52101	Rodamiento 6004	Bearing, 6004	2
2	70701	Casquillo Interior Buje	Bushing, interior hub	1
3	70714	Conjunto llanta delantera (Buje blanco)	Front rim set (White hub)	1
4	70363	Disco de Freno Delantero TRS	Front brake disc rotor	1
5	70364	Casquillo Disco Freno	Bushing, brake disc rotor	4
6	50402	Tornillo DIN 6921 M6	Bolt, DIN 6921 M6	4
7	70703	Goma Protector	Rubber protector (flap)	1
8	70704	Camara Delantera + Válvula	Front inner-tube with valve	1
9	70705	Michelin 2,75-21	Tyre, Michelin 2.75x21	1
10	7070C	Cjto. Rueda delantera (buje blanco, aro negro, adhesivos buje, adhesivo llanta RR2023)	Front wheel set (White hub, black rim, sticker hub, sticker rim RR2023)	1
11	70712	Buje delantero	Front hub	1
12	70708	Radios Rueda Delantera	Spoke, front wheel	32
13	70709	Tuerca Radios Rueda Delantera	Spoke nipple (nuts), front wheel	32
14	70710	Tapón Válvula Cámara	Valve cap	1
15	51105	Tuerca DIN 6923 M8	Nut, DIN 6923 M8	1
16	70711	Agarre Cubierta	Lock, Tyre to rim	1



5

4

3

2

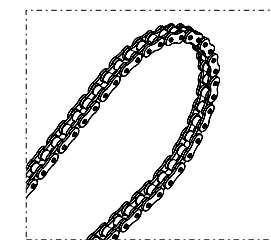
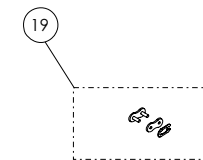
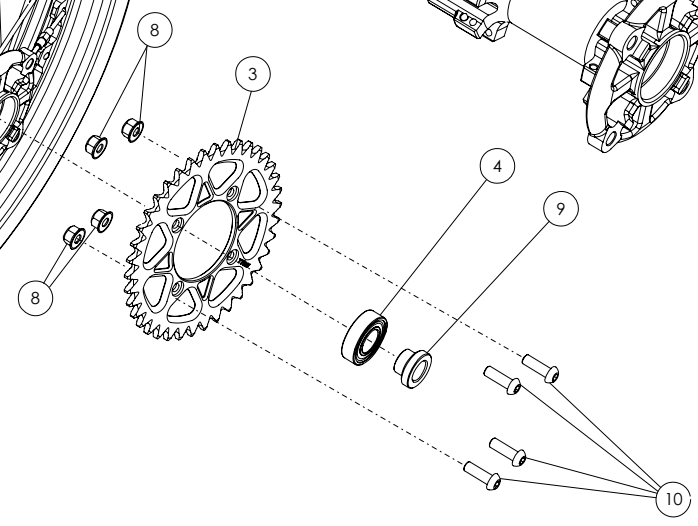
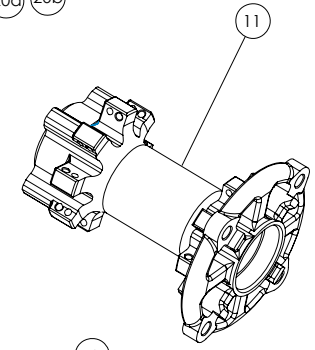
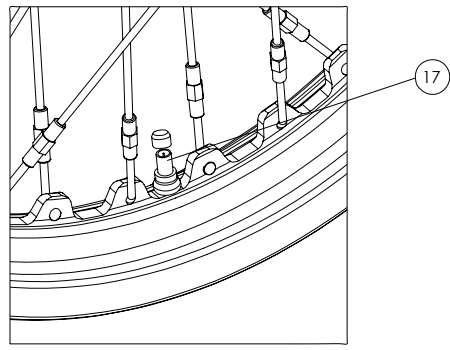
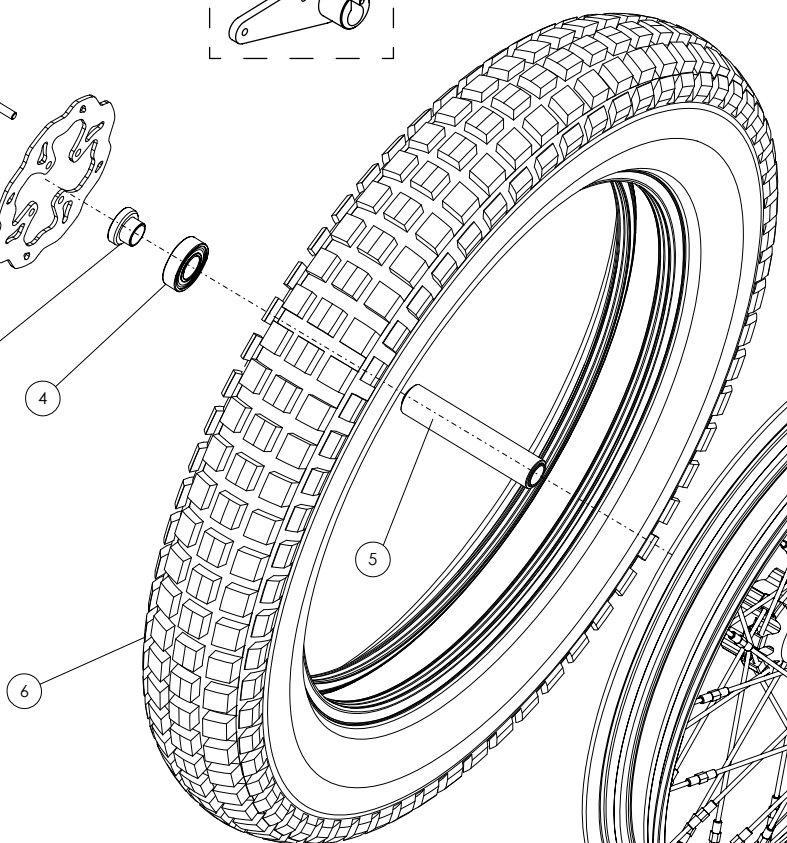
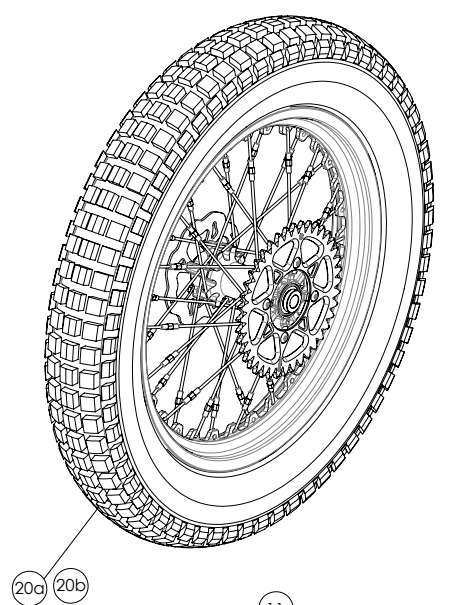
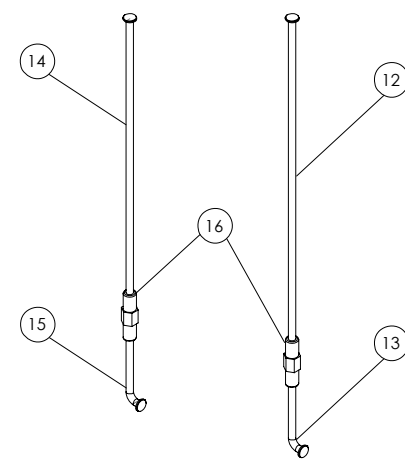
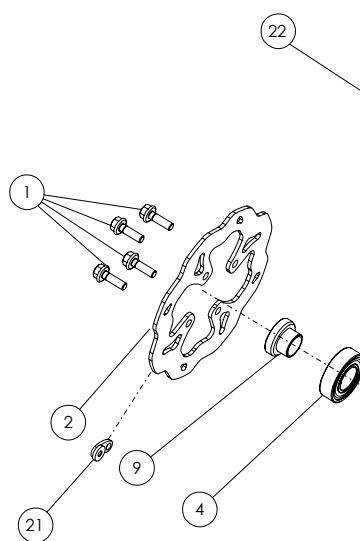
1

D

C

B

A



**TRRS**  
MOTORCYCLES

12 - RT - Rueda Trasera / Rear Wheel  
TRRS Motorcycles



## Despiece TRRS Raga Racing 2023 Homologated

## 12 - RT - Rueda Trasera / Rear Wheel

Nº	Código	Descripción	Description	Cantidad
1	<b>50402</b>	Tornillo DIN6921 M6x20 - Disco Freno Trasero	<i>Bolt, DIN 6921 M6x20 - Rear brake disc rotor</i>	4
2	<b>70314</b>	Disco Freno Trasero TRS	<i>Brake disc rotor, rear TRS</i>	1
3	<b>16024TR100</b>	Corona 40z bloqueo homologado	<i>Rear sprocket 40z homologated locking</i>	1
4	<b>52101</b>	Rodamiento 6004	<i>Bearing, 6004</i>	2
5	<b>70751</b>	Casquillo Interior Buje	<i>Bushing, interior hub</i>	1
6	<b>70752</b>	Neumático Trasero - Michelin x11 4,00 R18	<i>Rear tyre - Michelin X11 4.00 R18</i>	1
7	<b>70764</b>	Conjunto llanta trasera (Buje blanco + Llanta aligerada negra)	<i>Rear rim set (White hub + black light rim)</i>	1
8	<b>51402</b>	Tuerca DIN 6927 Autoblocante M8 - Corona	<i>Nut, DIN 6927 self locking M8 - Sprocket</i>	4
9	<b>12002TR100</b>	Casquillo Distanciador Rueda	<i>Spacer bushing, wheel</i>	2
10	<b>50207</b>	Tornillo DIN 7380 M8x25 - Corona	<i>Bolt, DIN 7380 M8x25 - Sprocket</i>	4
11	<b>70767</b>	Buje Trasero	<i>Rear hub</i>	1
12	<b>70755</b>	Radio M4x0,7 LG. 175/18º	<i>Spoke, M4x0.7 long 175/18 - Right side</i>	16
13	<b>70756</b>	Radio M4x0,7 LG. 36/95º	<i>Spoke, M4x0.7 short 36/95 - Right side</i>	16
14	<b>70757</b>	Radio M4x0,7 LG. 165/12º	<i>Spoke, M4x0.7 long 165/12 - Left side</i>	16
15	<b>70758</b>	Radio M4x0,7 LG. 34,5/103º	<i>Spoke, M4x0.7 short 34.5/103 - Left side</i>	16
16	<b>70759</b>	Tuerca Radios Doble Rosca M4	<i>Nipple (nut) double-end threaded M4</i>	32
17	<b>70760</b>	Válvula	<i>Valve</i>	1
18	<b>70401</b>	Cadena 100 pasos / 135 EBXL (520) (250-280-300cc)	<i>Chain 100 Links (250-280-300cc)</i>	1
19	<b>70402</b>	Enganche Cadena	<i>Chain master-link</i>	1
20a	<b>7075R</b>	Cjto. Rueda trasera (Llanta negra aligerada, buje blanco, neumático Michelin, adhesivos llanta RR 2023, corona 40z, disco freno)	<i>Rear rim set (Black rim, hub white, Michelin tire, stickers 2023, break disc, 40z sprocket )</i>	1
20b	<b>7075S</b>	Cjto. Rueda trasera (Llanta negra aligerada, buje blanco, neumático Michelin, adhesivos llanta RR 2023, corona 45z, disco freno)	<i>Rear rim set (Black rim, hub white, Michelin tire, stickers 2023, break disc, 45z sprocket )</i>	1
21	<b>70231</b>	Imán sensor velocidad	<i>Magnet speed sensor</i>	1
22	<b>16025TR100</b>	Clausor corona	<i>Lock system rear sprocket</i>	1



5

4

3

2

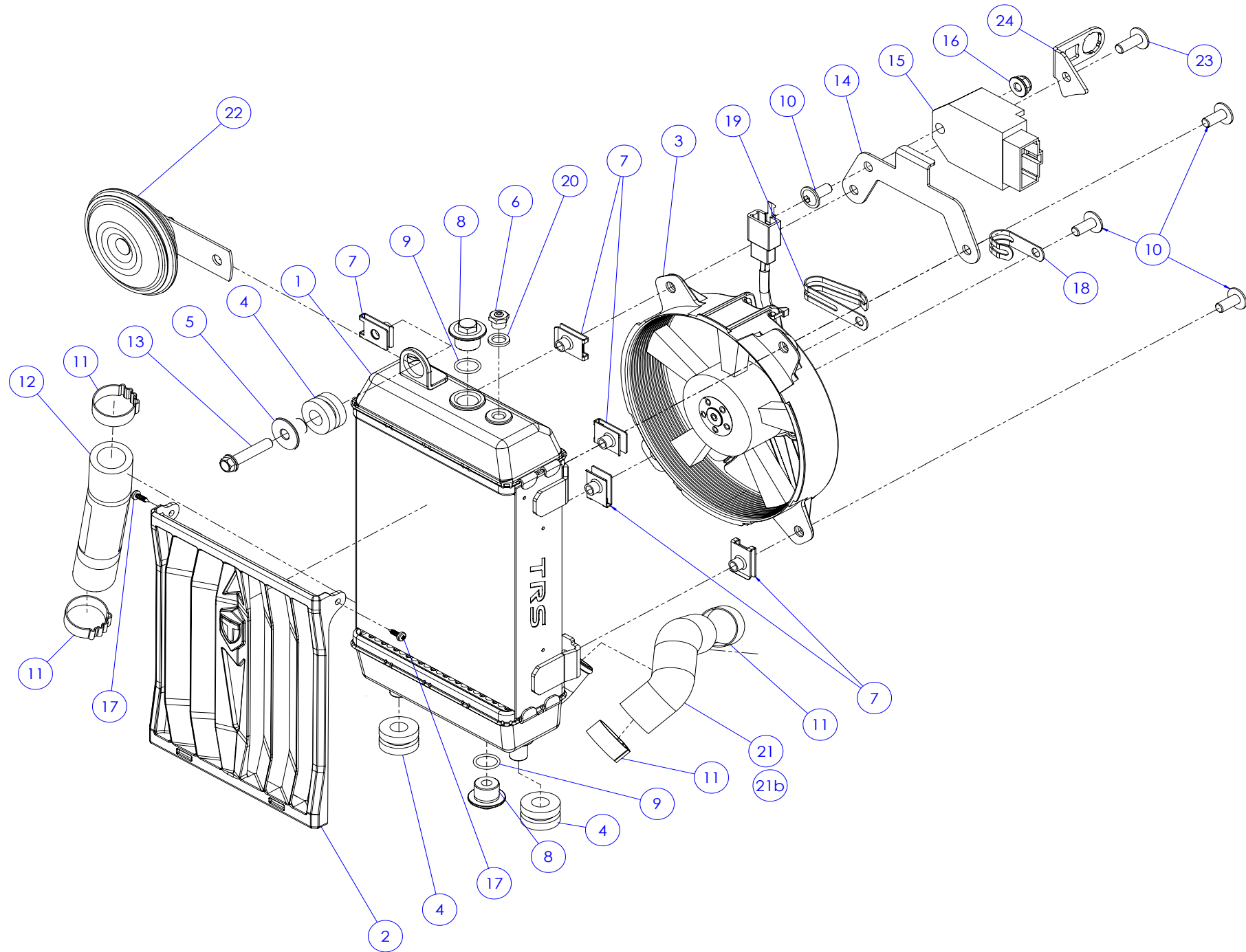
1

D

C

B

A



## Despiece TRRS Raga Racing 2023 Homologated

## 13 - CR - Conjunto Radiador / Radiator set

Nº	Código	Descripción	Description	Cantidad
1	<b>13009TR100</b>	Radiador TRRS	<i>Radiator TRRS</i>	1
2	<b>13005TR100</b>	Protector Radiador	<i>Radiator protect</i>	1
3	<b>70234</b>	Ventilador	<i>Fan</i>	1
4	<b>63002</b>	Silentblock	<i>Silentblock (vibration isolator)</i>	3
5	<b>70802</b>	Casquillo superior silentblock radiador	<i>Bushing, upper silentblock radiator</i>	1
6	<b>70801</b>	Válvula expansión radiador	<i>Radiator expansion valve</i>	1
7	<b>51301</b>	Tuerca rápida universal M6	<i>Speed-nut, universal M6</i>	5
8	<b>13004TR100</b>	Tapón Radiador	<i>Radiator cap</i>	2
9	<b>53015</b>	Tórica 12x1,5	<i>O-ring, 12x1.5</i>	2
10	<b>50209</b>	Tornillo allen con valona M6x14	<i>Screw allen with washer M6x14</i>	5
11	<b>58009</b>	Abrazadera Cobra 22	<i>Hose clamp, Cobra 22</i>	4
12	<b>13003TR101</b>	Tubo agua silicona rojo (Bomba- Radiador)	<i>Water hose red silicone (Water pump - Radiator)</i>	1
13	<b>50914</b>	Tornillo hexagonal con valona M6x30	<i>Bolt hexagonal flange M6x30</i>	1
14	<b>13011TR100</b>	Soporte regulador ventilador	<i>Fan regulator support</i>	1
15	<b>70239</b>	Regulador ventilador DC	<i>Regulator fan DC</i>	1
16	<b>51501</b>	Tuerca autoblocante M6	<i>Locknut M6</i>	1
17	<b>50606</b>	Tornillo 2,9x9,5 rosca chapa	<i>Screw 2.9x9.5</i>	2
18	<b>58001</b>	Abrazadera para Cableado 60mm	<i>Clamp for cables, 60mm</i>	1
19	<b>58002</b>	Abrazadera para Cableado 100mm	<i>Clamp for cables, 100mm</i>	1
20	<b>56102</b>	Arandela cobre 8x12x1,5	<i>Copper washer, 8x12x1.5</i>	1
21	<b>13012TR100</b>	Tubo agua rojo silicona (Cul.-Rad.)	<i>Water hose red silicone (Cyl.- Rad.)</i>	1
21b	<b>13010TR101</b>	Tubo agua curvado silcona rojo (Culata - Radiador) (Solo en 125cc)	<i>Water hose curved red silicone (Cylinder head - Radiator) (Only 125cc)</i>	1
22	<b>70219</b>	Claxon	<i>Horn</i>	1
23	<b>50202</b>	Tornillo DIN 7380-fl M6x16	<i>Bolt, DIN 7380-fl M6x16</i>	1
24	<b>13013TR100</b>	Soporte interruptor CDI	<i>Support CDI switch</i>	1

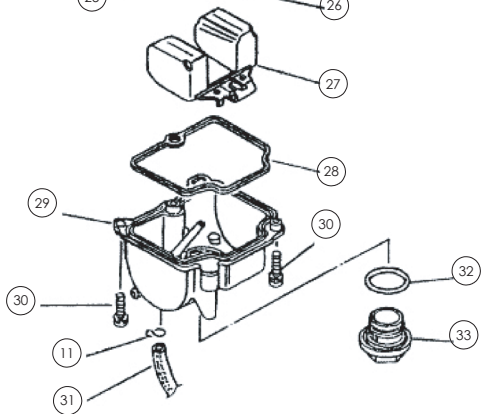
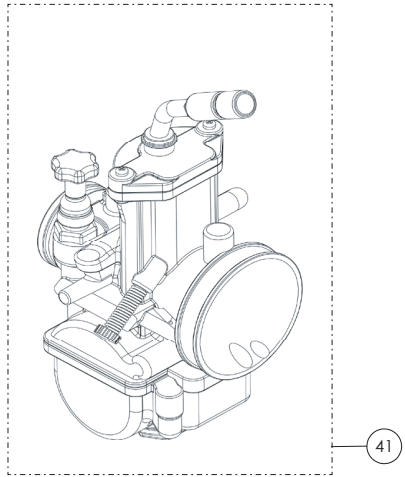
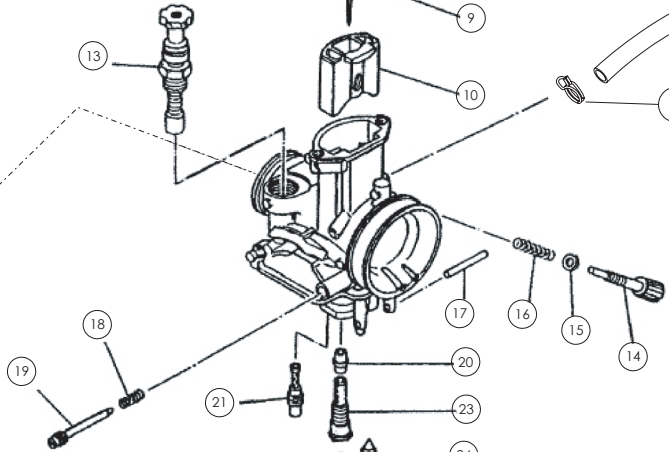
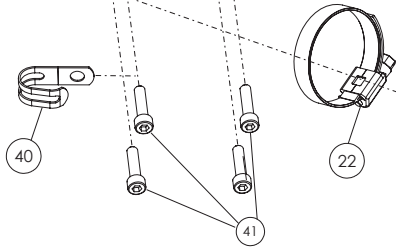
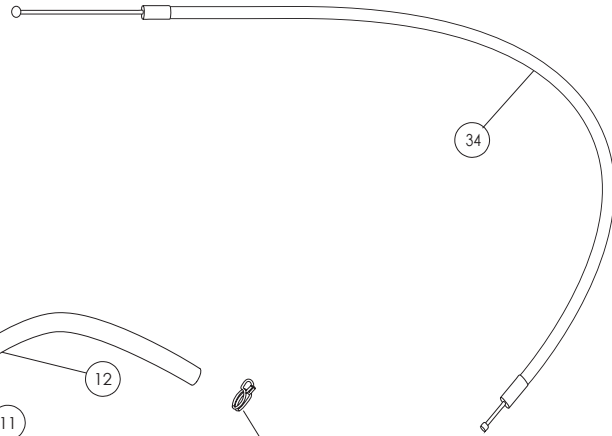
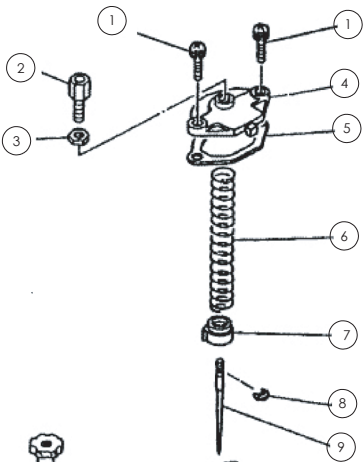
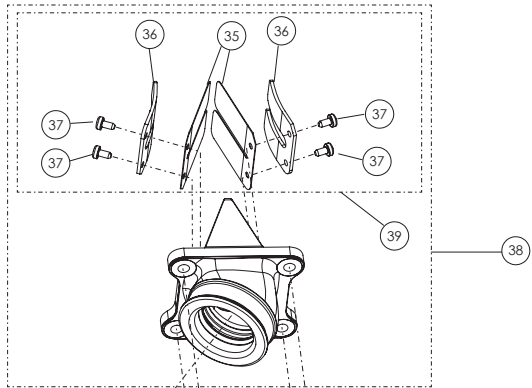


D

C

B

A





## Despiece TRRS Raga Racing 2023 Homologated

14 - CC - Caja de Láminas y Carburador / Reed Cage &amp; Carburetor

Nº	Código	Descripción	Description	Cantidad
1	-	-	Screw, top cover	-
2	-	-	Cable Adjuster	-
3	-	-	Nut, Cable Adjuster	-
4	-	-	Top Cover	-
5	-	-	Gasket, Top	-
6	-	-	Spring, Throttle Valve	-
7	-	-	Collar, Throttle Spring	-
8	-	-	Clip, Jet Needle	-
9	<b>72010</b>	Aguja JJH 4º punto	Jet Needle JJH 4º step	1
10	-	-	Throttle Valve	-
11	<b>58010</b>	Clip Tubo	Fuel hose clip	2
12	<b>62002</b>	Tubo Gasolina	Fuel hose	1
13	-	-	Starter Valve (pull knob) Complete	-
14	<b>72018</b>	Tornillo ajuste ralenti Keihin	Idle adjuster Keihin	1
15	-	-	Washer, Idle Adjuster	-
16	-	-	Spring, Idle Adjuster	-
17	-	-	Float Pin	-
18	-	-	Spring, Air Adjuster	-
19	-	-	Air Adjust Screw	-
20	-	-	Needle Jet	-
21a	<b>72006</b>	Chiclé bajas 48 (250-280-300cc)	Slow Jet 48 (250-280-300cc)	1
21b	<b>72008</b>	Chiclé bajas 52 (125cc)	Slow Jet 52 (125cc)	1
22	<b>58011</b>	Abrazadera Norma30/45	Clamp, Norma 30/45	1
23	-	-	Needle Jet Holder SDGAA	-
24	-	-	Float Valve Complete	-
25a	<b>72003</b>	Chiclé principal 125 (250-280-300cc)	Main Jet 125 (250-280-300cc)	1
25b	<b>72004</b>	Chiclé principal 128 (125cc)	Main Jet 128 (125cc)	1



## Despiece TRRS Raga Racing 2023 Homologated

14 - CC - Caja de Láminas y Carburador / Reed Cage &amp; Carburetor

Nº	Código	Descripción	Description	Cantidad
26	-	-	Clip, Float Valve	-
27	-	-	Float	-
28	-	-	Gasket, Float Bowl	-
29	-	-	Float Bowl Complete	-
30	-	-	Screw, Float Bowl	-
31	-	-	Overflow pipe	-
32	-	-	O-Ring, Plug Screw	-
33	-	-	Plug Screw	-
34	<b>14004TR100</b>	Cable De Gas Regulable	Throttle cable regulable	1
35	<b>70446</b>	Láminas	Reed valves	1
36	-	Tope Metálico Láminas	Metal stop, reeds	1
37	-	Tornillo M3	Bolt, M3	1
38	<b>14005TR100</b>	Caja Láminas Completa Keihin	Complete reed cage assembly	1
39	<b>58001</b>	Abrazadera 60mm	Clamp 60mm	1
40	<b>50112</b>	Tornillo Din 912 M5X20	Bolt, DIN 912 M5x20	4
41	<b>70452</b>	Carburador Keihin PWK28	Carburetor, PWK28	1

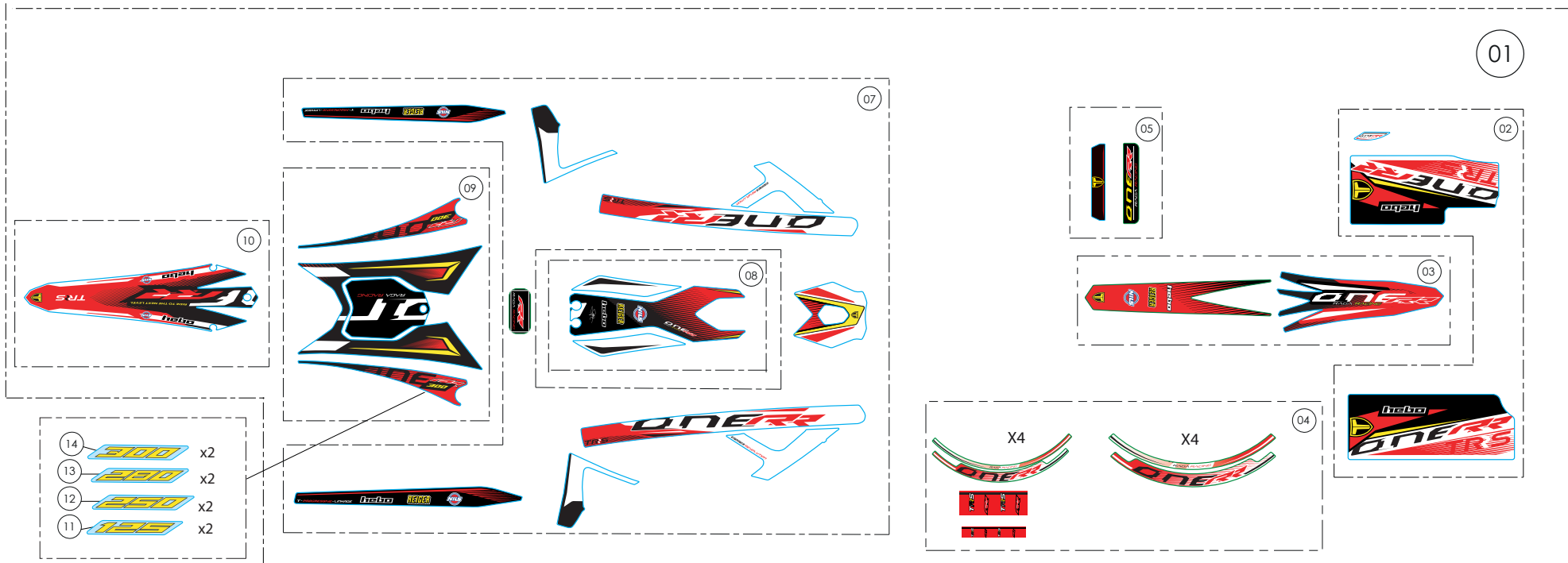


D

C

B

A



- 14 x2
- 13 x2
- 12 x2
- 11 x2



## Despiece TRRS Raga Racing 2023 Homologated

15 - CA - Conjunto Adhesivos / Stickers set

Nº	Código	Descripción	Description	Cantidad
1	15082TR100	Conjunto adhesivos ONE RR 2023	Sticker kit ONE RR 2023	1
2	15082TR101	Cjto. Adhesivos horquilla delantera RR 2023	Stickers set, fork RR 2023	1
3	15082TR102	Adhesivos guardabarros delantero RR 2023	Sticker, front mudguard RR 2023	1
4	15082TR109	Cjto. Adhesivos ruedas RR 2023	Wheels sticker set RR 2023	1
5	15079TR104	Adhesivos radiador RR 2022	Radiator stiker RR 2022	1
6	15082TR114	Adhesivo careta faro RR 2023 completo	Sticker headlamp mask RR 2023 set	1
7	15082TR105	Cjto. Adhesivos chasis y basculante RR 2023	Stickers set, frame and swing-arm RR 2023	1
8	15082TR106	Adhesivo depósito RR 2023	Sticker, fuel tank RR 2023	1
9	15082TR107	Cjto. Adhesivos caja filtro RR 2023	Sticker, air filter box RR 2023 set	1
10	15082TR108	Adhesivo guardabarros trasero RR 2023	Sticker, rear mudguard (fender) RR 2023	1
11	15082TR110	Adhesivos cilindrada RR 2023 - 125	Sticker, engine size RR 2023 - 125	1
12	15082TR111	Adhesivos cilindrada RR 2023 - 250	Sticker, engine size RR 2023 - 250	1
13	15082TR112	Adhesivos cilindrada RR 2023 - 280	Sticker, engine size RR 2023 - 280	1
14	15082TR113	Adhesivos cilindrada RR 2023 - 300	Sticker, engine size RR 2023 - 300	1

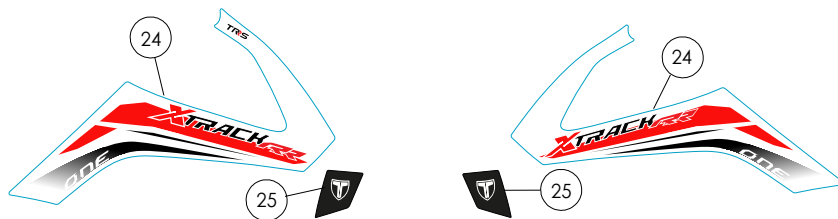
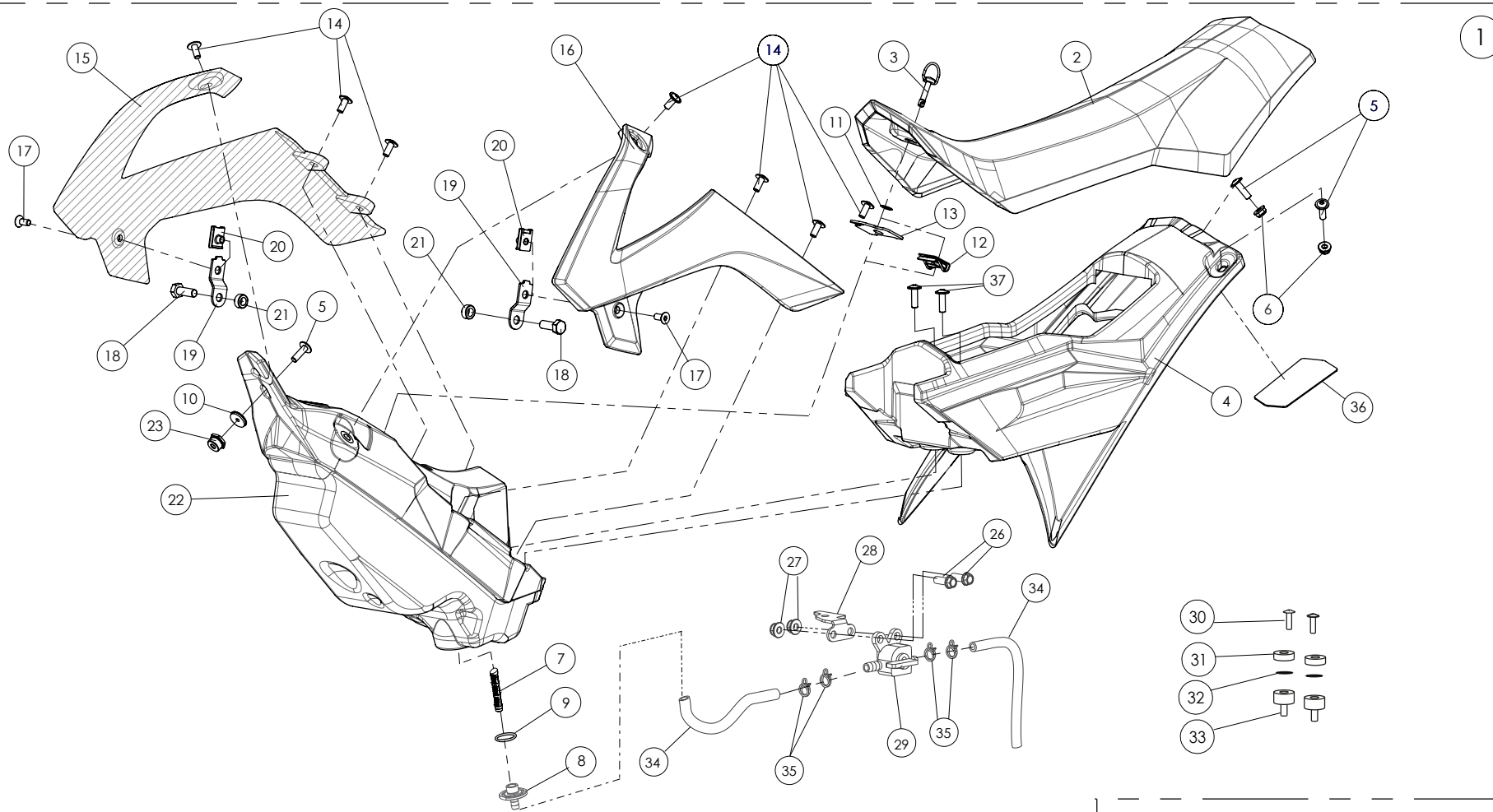


D

C

B

A



This kit is a competition accessory only and is not manufactured for, nor should it be used on public streets, roads or highways. The use of this kit should be limited to participation in sanctioned competition events upon a closed course.



16 - KX - KIT XTRACK/ XTRACK KIT  
TRRS Motorcycles



## Despiece TRRS Raga Racing 2023 Homologated

Nº	Código	Descripción	Description	Cantidad
1	17000TR204	Conjunto XTrack RR '23	X-Track RR Kit '23	1
2	17001TR100	Asiento X-Track	Foam Seat X-Track	1
3	58018	Cierre 1/4 de vuelta	Quarter turn screw	1
4	17002TR100	Subchasis Xtrack	Subframe Xtrack	1
5	50212	Tornillo allen con valona M6x25	Screw allen with washer M6x25	3
6	51501	Tuerca Autoblocante M6	Locknut M6	2
7	70128	Filtro gasolina roscado	Fuel filter threaded	1
8	17014TR100	Adaptador deposito gasolina (Keihin)	Fuel tank adapter (Keihin)	1
9	53022	Junta tórica 18X2 NBR	O-ring 18x2 NBR	1
10	56901	Arandela Metal - Goma Depósito Gasolina	Washer, rubber-metal, fuel tank	1
11	58019	Reten a presión acero inoxidable	Panex retainer quarter turn screw	1
12	58017	Grapa cierre 1/4 de vuelta	Quarter turn clamp	1
13	17009TR100	Soporte delantero asiento	Seat front support	1
14	50209	Tornillo allen con valona M6x14	Screw allen with washer M6x14	7
15	17004TR100	Aleta derecha Xtrack	Spoiler Xtrack right side	1
16	17003TR100	Aleta izquierda Xtrack	Spoiler Xtrack left side	1
17	50306	Tornillo avellanado M6x16	Bolt countersunk M6x16	2
18	50504	Tornillo M8x22 DIN 933 zincado blanco (8.8)	Bolt M8x22 DIN 933 zinc plated (8.8)	2
19	17018TR100	Soporte aleta X-Track	Support Spoiler X-track	2
20	51301	Tuerca rápida universal M6	Universal clip-nut, M6	2
21	17008TR100	Separador soporte aleta	Spacer spoiler support	2
22	17006TR101	Deposito gasolina Xtrack translúcido	Translucent fuel tank Xtrac	1
23	17017TR100	Adaptador deposito / chasis	Adapter fuel tank / frame	1
24	15082TR122	Adhesivo Aleta Xtrack RR 2023	Sticker, spolier Xtrack RR 2023	1
25	15067TR104	Adhesivo Aleta Inferior XTRACK	Sticker, low spoiler XTRACK	1
26	50903	Tornillo hexagonal con valona M6x16	Bolt hexagonal with washer M6x16	2
27	51501	Tuerca Autoblocante M6	Locknut M6	2
28	17016TR100	Soporte grifo gasolina	Fuel tap support	1



## Despiece TRRS Raga Racing 2023 Homologated

Nº	Código	Descripción	Description	Cantidad
29	<b>70127</b>	Grifo gasolina en linea (leva metalica)	<i>In line fuel tap (metal lever)</i>	1
30	<b>50202</b>	Tornillo DIN 7380-fl M6x16 - Guardabarros Trasero	<i>Bolt, DIN 7380-fl M6x16 - Rear mudguard (fender)</i>	2
31	<b>17019TR100</b>	Distanciador 6x20x5	<i>Spacer 6x20x5</i>	2
32	<b>53023</b>	Torica 5,5x1,5 NBR	<i>O-ring 5,5x1,5 NBR</i>	2
33	<b>63003</b>	Silentblock M6 20x10	<i>Silentblock M6 20x10</i>	2
34	<b>62102</b>	Tubo goma grifo gasolina	<i>Fuel-valve, hose</i>	2
35	<b>58021</b>	Abrazadera de alambre (9,8/10,4)	<i>Wire clip (9,8/10,4)</i>	4
36	<b>17024TR100</b>	Protector goma subchasis Xtrack	<i>Protector rubber Xtrack subframe</i>	1
37	<b>50211</b>	Tornillo ISO 7380-2 M6x20 zincado blanco (10.9)	<i>Bolt, ISO 7380-2 M6x20 zinc plated (10.9)</i>	2



5

4

3

2

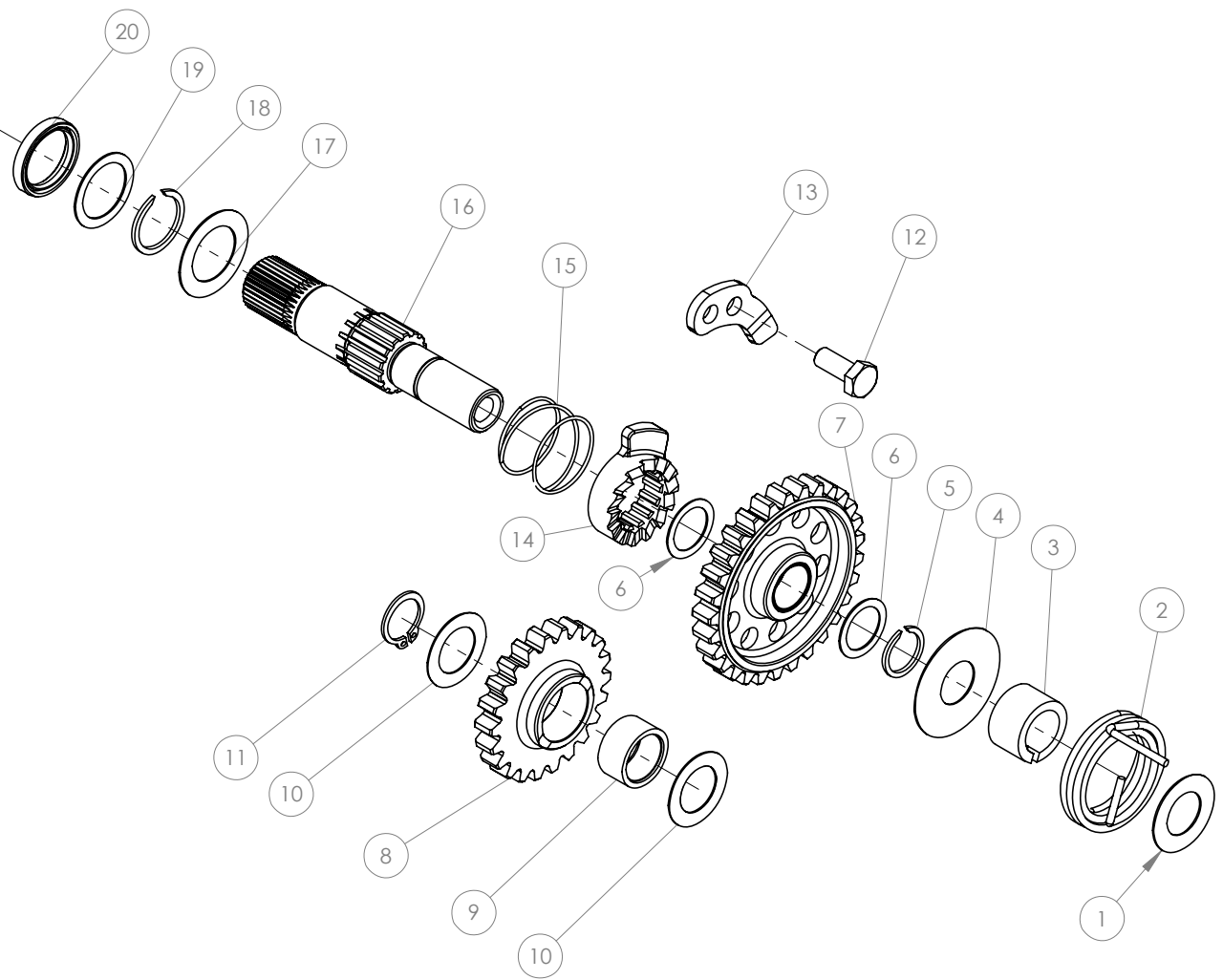
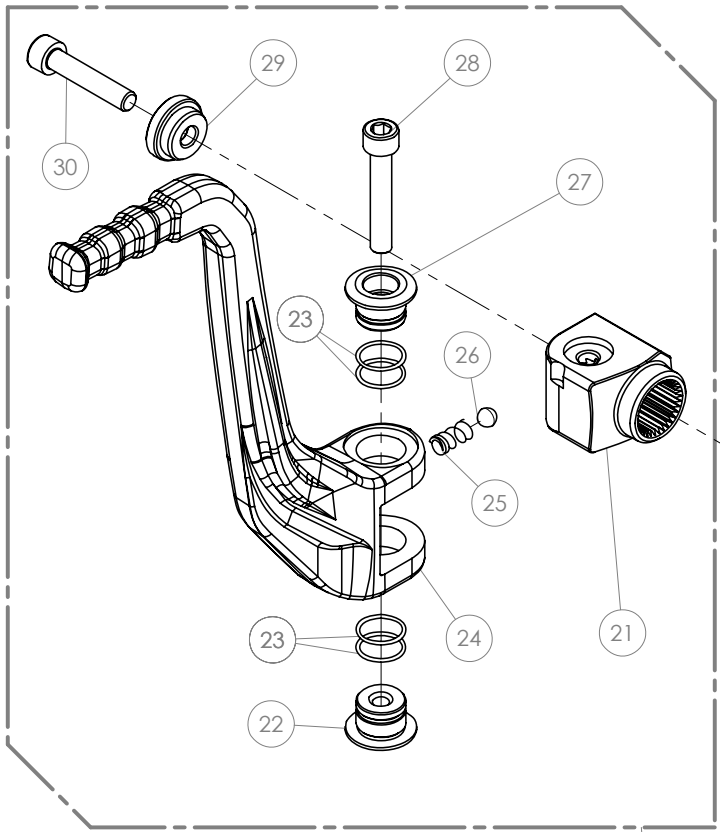
1

D

C

B

A





## Despiece TRRS Raga Racing 2023 Homologated

01 - AP - Arranque Palanca / Pedal Start

Nº	Código	Descripción	Description	Cantidad
1	01001MT100	Arandela Interna Arranque 25x14x0.5	Washer, internal kick-start 25x14x0.5	1
2	01002MT101	Muelle Arranque	Spring, kick-start	1
3	01018MT100	Casquillo eje arranque	Spacer, kick starter	1
4	01019MT100	Arandela muelle arranque 14x35x0,5	Washer, kick starter spring	1
5	55010	Circlip Arranque DIN-471 Ø14x1	Circlip, kick starter DIN-471Ø14 x1	1
6	01020MT100	Arandela piñon arranque 14x19x0,5	Washer, Kick starter gear	2
7	01026MT100	Piñon arranque	Gear kick starter assembly	1
8	01027MT100	Piñon Intermedio Arranque	Gear, intermediate kick-start	1
9	52513	Rodamiento agujas Piñón Intermedio K15x19x10	Bearing needle	1
10	01015MT100	Arandela Piñon Intermedio Arranque 24x15x0.5	Washer, intermediate kick-start gear 24x15x0.5	2
11	55002	Circlip Piñón Intermedio Arranque 15X1 DIN-471	Circlip, intermediate kick-start gear 15x1 DIN-471	1
12	50503	Tornillo Hexagonal	Bolt hexagonal	1
13	01025MT100	Chapa tope trinquete	Ratchet cam	1
14	01022MT100	Trinquete arranque	Kick starter ratchet	1
15	01023MT100	Muelle trinquete arranque	Spring, kick starter ratched	1
16	01024MT100	Eje arranque	Kick starter shaft	1
17	01028MT100	Arandela Ø14Ø28x0.5	Washer	1
18	55011	Circlip DIN-471 Ø18 x1.2	Circlip DIN-471Ø18 x1.2	1
19	01008MT101	Arandela Eje Arranque 18X24X0,5	Washer, kick-start shaft 18x24x0.5	1
20	54003	Retén Arranque 18x24x4	Seal, kick-start 18x24x4	1
21	01010MT100	Muñequilla Pedal Arranque	Fulcrum, kick-start pedal	1
22	01011MT100	Casquillo Pedal Arranque - Inferior	Bushing, kick-start pedal (lower)	1
23	53007	Tórica Muñequilla Nbr 12X1	O-ring, starter fulcrum Nbr 12x1	4
24	01014MT100	Pedal Arranque Trs	Pedal, kick-start	1
25	01013MT100	Muelle posicionador palanca arranque	Spring, kickstart position	1
26	60002	Bola Pedal Arranque F84Kug5,556	Ball, kick-start retention	1
27	01009MT100	Casquillo Pedal Arranque - Superior	Bushing, kick-start pedal (upper)	1
28	50113	Tornillo Pedal Arranque Din 912 M6X1X35	Bolt, kick-start pedal DIN 912 M6x1x35	1
29	01012MT101	Casquillo sujeccion palanca arranque anodizado rojo	Kick-start bushing red anodized	1
30	50110	Tornillo Din 912 M6X25 Muñequilla Arranque	Bolt, Din 912 M6x25 kick-start fulcrum	1
31	01017MT100	Conjunto Palanca	Set, Starting Pedal	1

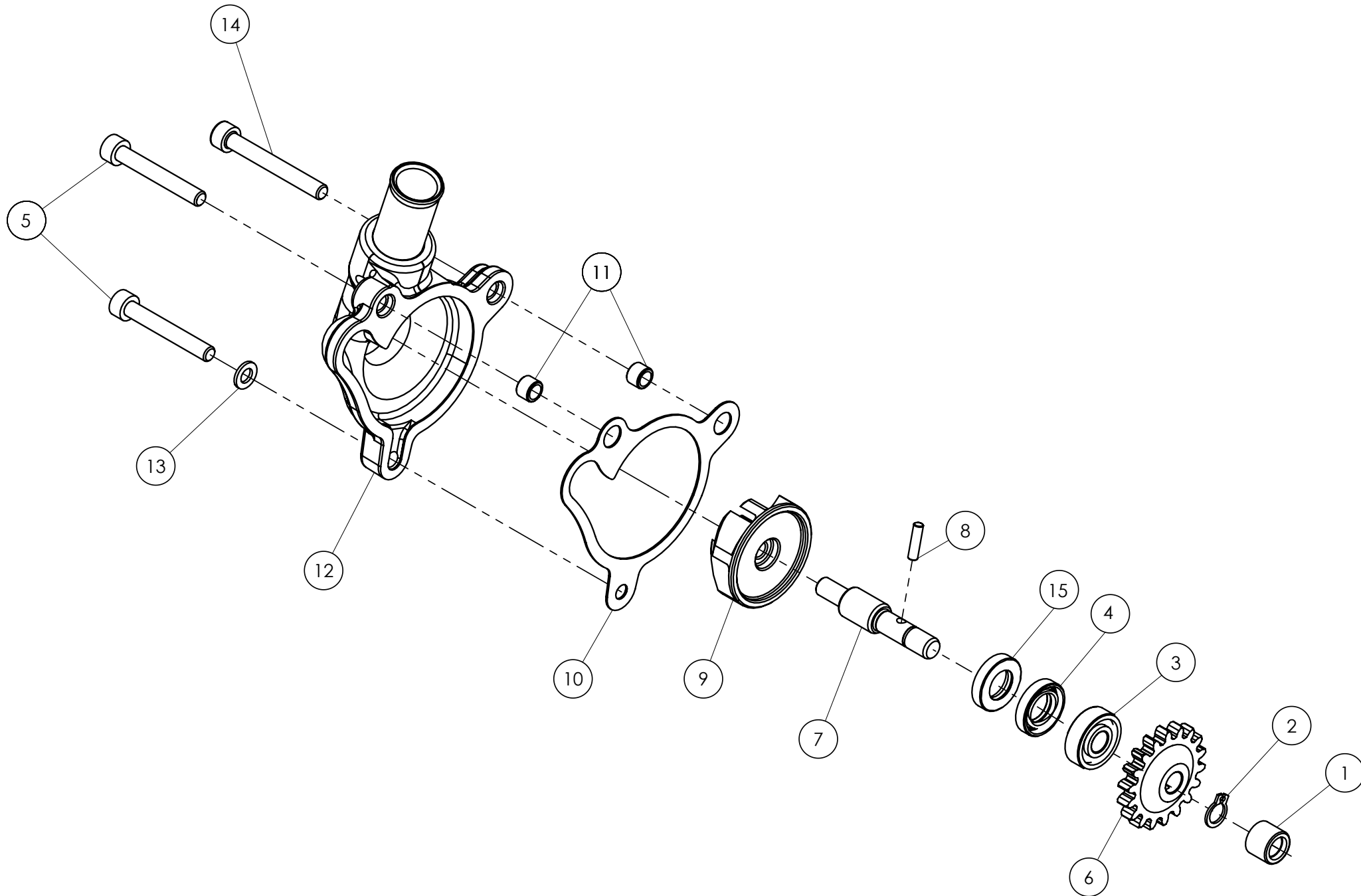


D

C

B

A



## Despiece TRRS Raga Racing 2023 Homologated

02 - BA - Bomba Agua / Water Pump

Nº	Código	Descripción	Description	Cantidad
1	52504	Rodamiento Agujas HK0709	Needle bearing HK0709	1
2	55003	Circlip 7x0,8 Din-471	Circlip 7x0,8 Din-471	1
3	52102	Rodamiento Bomba 19x7x6 607	Bearing, water-pump 19x7x6 607	1
4	54009	Retén Bomba Agua 10x18x4 NBR	Seal, water-pump 10x18x4 NBR	1
5	50116	Tornillo Allen DIN 912 M5x35	Bolt, Allen DIN 912 M5x35	2
6	02001MT100	Piñón Bomba Agua	Gear, water-pump	1
7	02002MT100	Eje Bomba agua	Shaft, water pump	1
8	61002	Aguja Eje Piñon Bomba Ø3x12	Needle, pump shaft gear Ø3X12	1
9	02003MT100	Turbina Bomba Agua	Turbine, water-pump	1
10	02008MT100	Junta Bomba Agua	Gasket, water-pump	1
11	57005	Casquillo Centrador Ø5x7x5	Pivot Cap, Ø5x7x5	2
12	02009MT100	Cjto. Tapa bomba agua	Water-pump cover set	1
13	56103	Arandela Cooper Tapa Bomba 5x9x1	Copper washer, water-pump cover 5x9x1	1
14	50115	Tornillo Allen DIN 912 M5x40	Bolt, Allen DIN 912 M5x40	1
15	54004	Retén Bomba Agua 10x18x4 Viton	Seal, water-pump 10x18x4 Viton	1



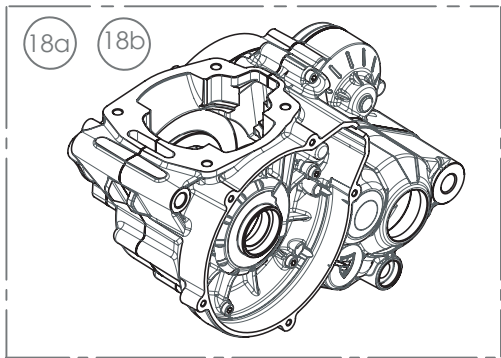
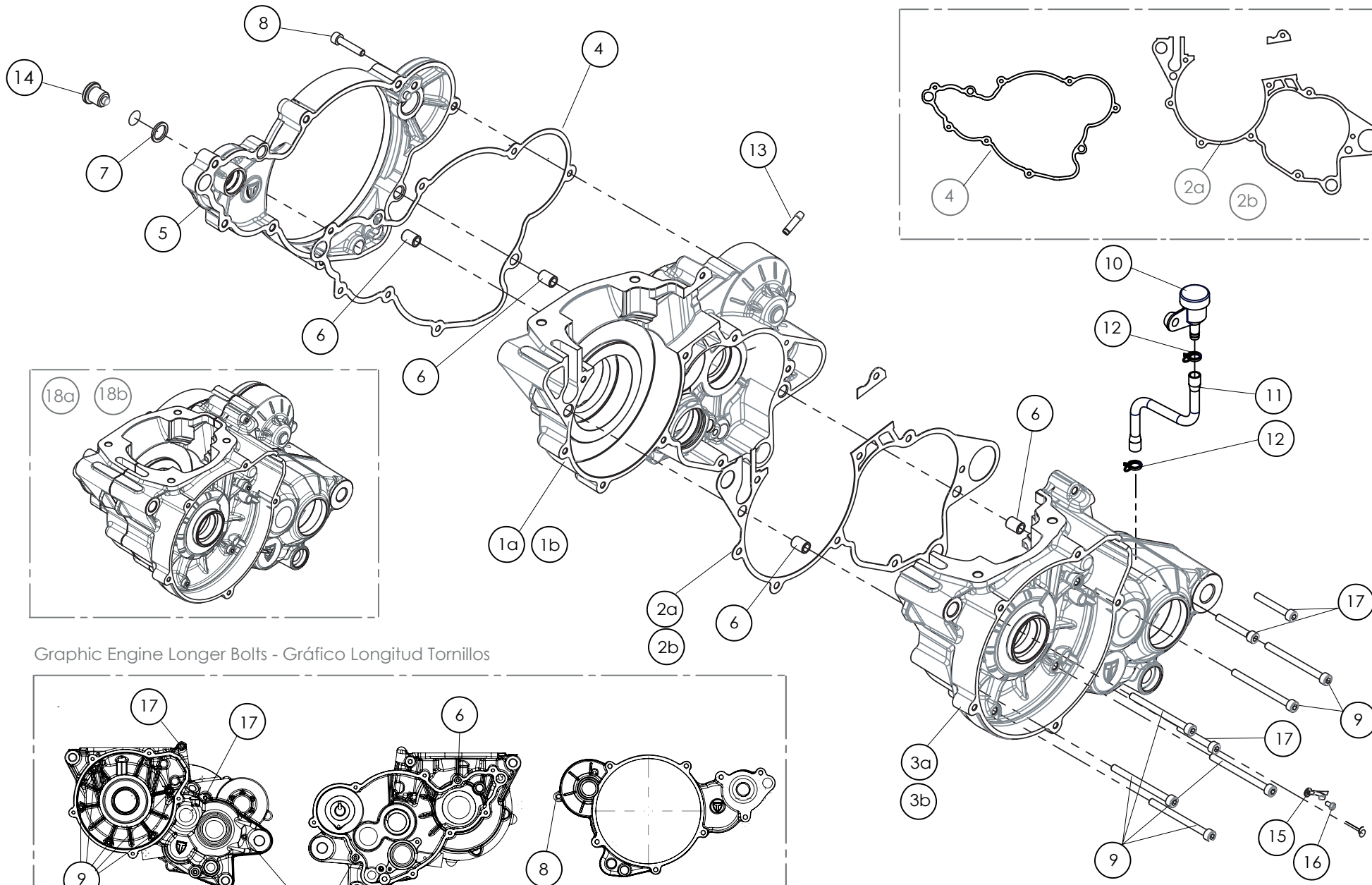
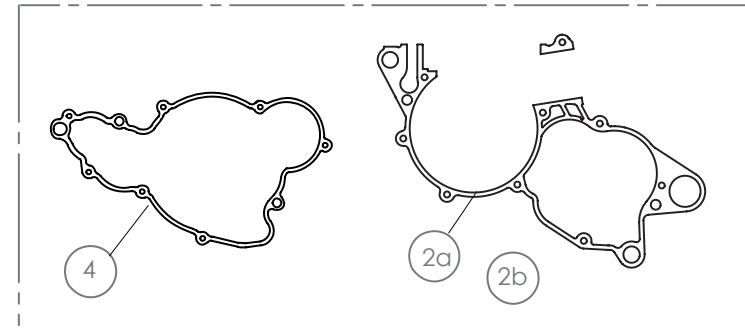
D

C

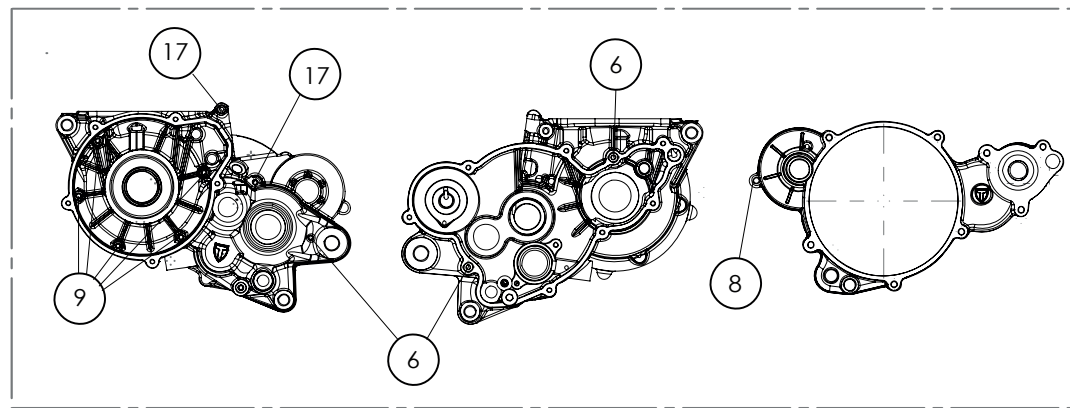
B

A

Kit Juntas Cárters



Graphic Engine Longer Bolts - Gráfico Longitud Tornillos



## Despiece TRRS Raga Racing 2023 Homologated

## 03 - CM - Cárters Motor / Engine Case Halve

Nº	Código	Descripción	Description	Cantidad
1a	<b>03022MT100</b>	Carter derecho II	<i>Crankcase right II</i>	1
1b	<b>03015MT100</b>	Cárter derecho 125cc	<i>Case halve, 125cc right side</i>	1
2a	<b>03024MT100</b>	Junta carter central II	<i>Engine case gasket II</i>	1
2b	<b>03012MT100</b>	Junta central cárter 125cc	<i>Gasket, 125cc center case</i>	1
3a	<b>03021MT100</b>	Carter izquierdo II	<i>Crankcase left II</i>	1
3b	<b>03014MT100</b>	Cárter izquierdo 125cc	<i>Case halve, 125cc left side</i>	1
4	<b>03011MT100</b>	Junta carter embrague	<i>Gasket, clutch cover</i>	1
5	<b>03018MT100</b>	Tapá interior embrague	<i>Inner clutch cover</i>	1
6	<b>57002</b>	Centrador carter	<i>Centering bushing, crank case</i>	4
7	<b>56104</b>	Arandela 12X16X1.5 cobre	<i>Copper washer, 12x16x1.5</i>	1
8	<b>50121</b>	Tornillo allen M5X30	<i>Bolt allen M5x30</i>	1
9	<b>50117</b>	Tornillo allen M5X60	<i>Bolt allen M5x60</i>	6
10	<b>01018TR100</b>	Depósito desvaporizador	<i>Ventilation reservoir</i>	1
11	<b>62104</b>	Tubo tubo goma desvaporizador carter	<i>Rubber hose crankcase vent</i>	1
12	<b>58010</b>	Clip Tubo desvaporizador	<i>Clip, vent hose retention</i>	2
13	<b>704A0</b>	Racord desvaporizador metal	<i>Breather straight tube</i>	1
14	<b>03003MT100</b>	Tapón vaciado aceite con imán	<i>Drain plug oil with magnet</i>	1
15	<b>58016</b>	Abrazadera regulable revestida con vinilo Ø3	<i>Adjustable clamp vinyl coated Ø3</i>	1
16	<b>50B01</b>	Tornillo M3x6 Phillips	<i>Bolt M3x6 Phillips</i>	1
17	<b>50116</b>	Tornillo allen M5X35	<i>Bolt allen M5x35</i>	3
18a	<b>03025MT100</b>	Conjunto cárters "engine revolution" II	<i>Engine case set "engine revolution" II</i>	1
18b	<b>03016MT100</b>	Conjunto cárters 125	<i>Case halve, 125 set</i>	1



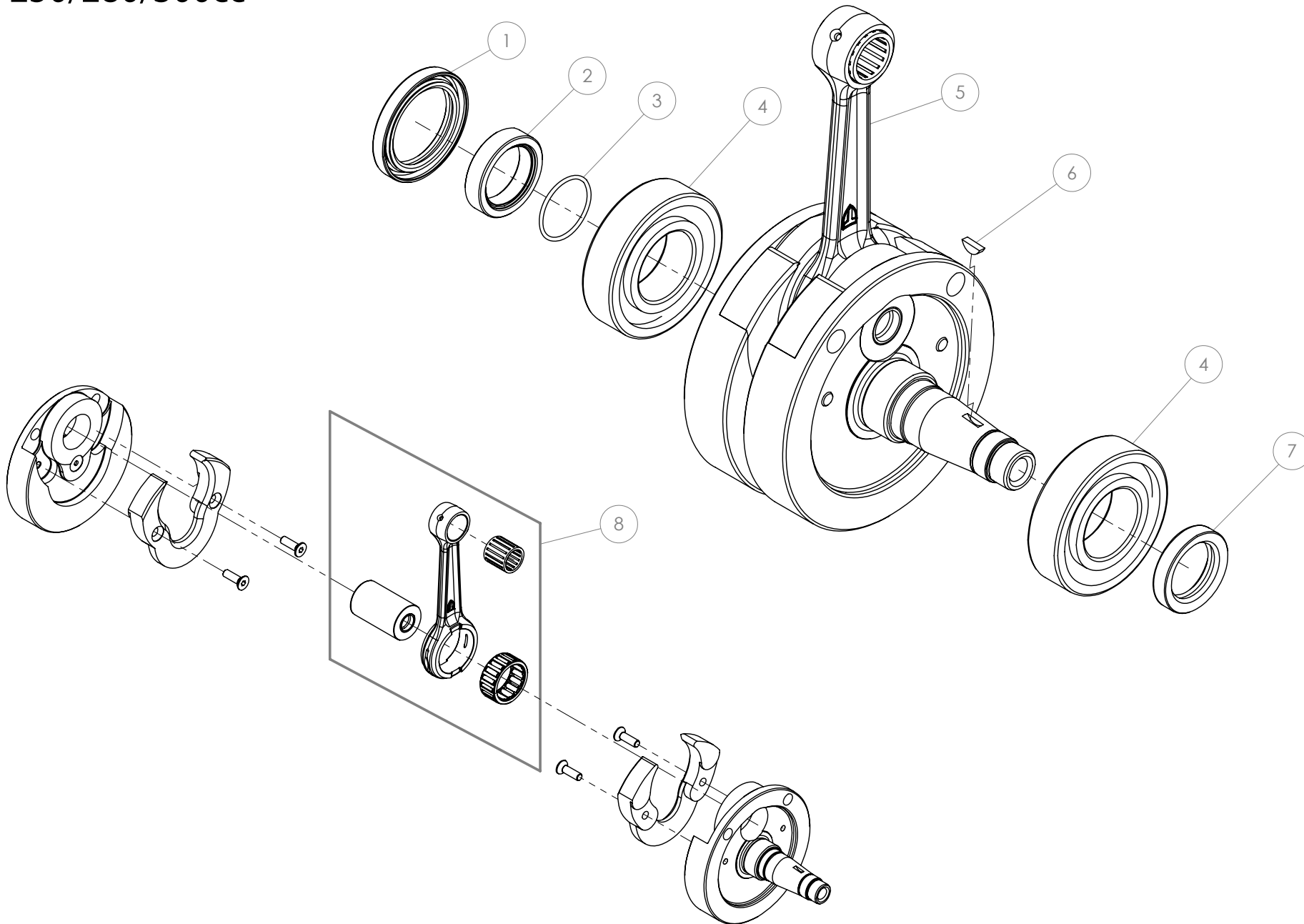
# 250/280/300cc

D

C

B

A



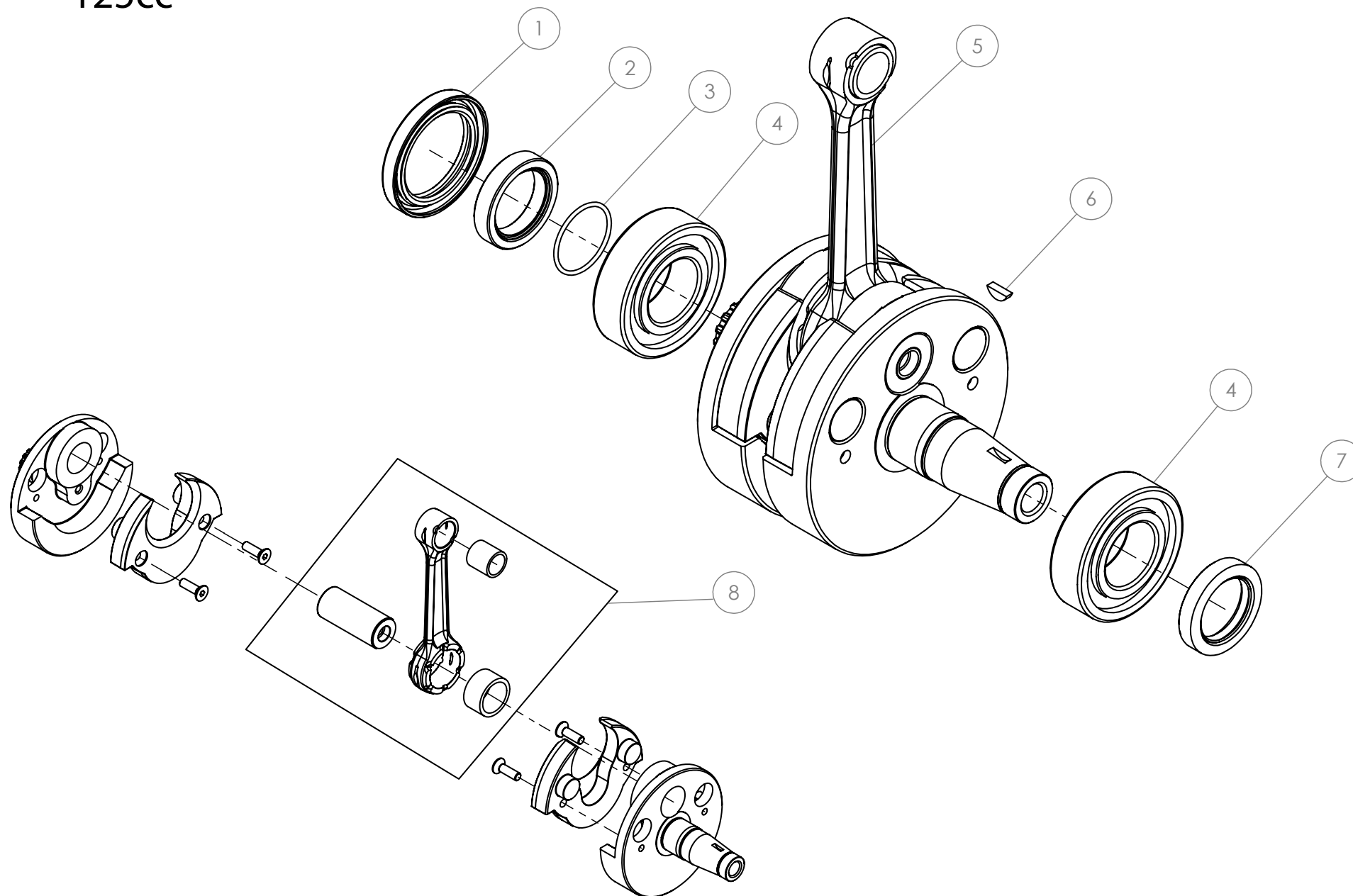
## Despiece TRRS Raga Racing 2023 Homologated

04 - CM - Cigüeñal / Crankshaft (250-280-300 cc)

Nº	Código	Descripción	Description	Cantidad
1	<b>54011</b>	Reten Doble Labio 35x47x6	<i>Double Lip Seal 35x47x6</i>	1
2	<b>04023MT100</b>	Casquillo piñon salida cigüeñal	<i>Bushing, primary gear</i>	1
3	<b>53016</b>	Tórica Ø1,5Ø25	<i>O-ring Ø1,5Ø25</i>	1
4	<b>52109</b>	Rodamiento de bolas 6206	<i>Ball bearing 6206</i>	2
5	<b>04004MT100</b>	Conjunto cigüeñal	<i>Complete crankshaft</i>	1
6	<b>59001</b>	Chaveta Volante Magnético DIN6888 10x3x3,7	<i>Key, magneto flywheel DIN 6888 10x3x3.7</i>	1
7	<b>54005</b>	Retén Cigüeñal Volante 24X35X7	<i>Seal, crankshaft magneto 24x35x7</i>	1
8	<b>04003MT100</b>	Kit Biela	<i>Rod kit</i>	1



125cc





## Despiece TRRS Raga Racing 2023 Homologated

04 - CM - Cigüeñal / Crankshaft 125cc

Nº	Código	Descripción	Description	Cantidad
1	54011	Reten Doble Labio 35x47x6	Double Lip Seal 35x47x6	1
2	04014MT100	Casquillo piñon salida cigüeñal 125cc	Bushing, primary gear 125cc	1
3	53016	Torica 25x1,5	O-ring 25x1,5	1
4	52110	Rodamiento de bolas SKF 6205 ETN9/C4	Ball bearing SKF 6205 ETN9/C4	2
5	04020MT100	Conjunto cigüeñal 125	Complete crankshaft 125	1
6	59001	Chaveta Volante Magnético DIN6888 10x3x3,7	Key, magneto flywheel DIN 6888 10x3x3.7	1
7	54005	Retén Cigüeñal Volante 24X35X7	Seal, crankshaft magneto 24x35x7	1
8	04022MT100	Kit Biela 125	Rod Kit 125	1

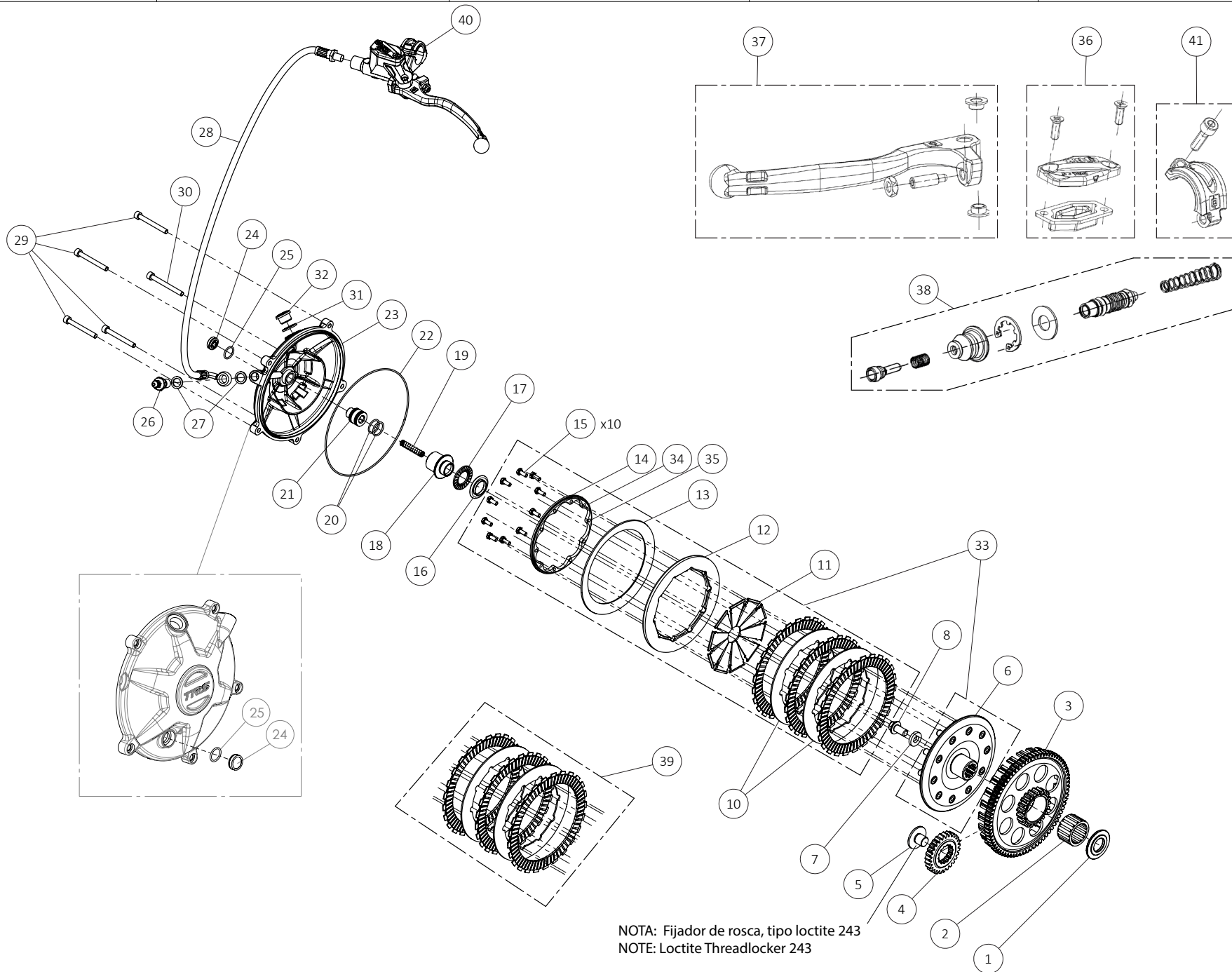


D

C

B

A



NOTA: Fijador de rosca, tipo loctite 243  
 NOTE: Loctite Threadlocker 243



05 - CE - Conjunto Embrague / Clutch set  
 TRRS Motorcycles



## Despiece TRRS Raga Racing 2023 Homologated

## 05 - CE - Conjunto Embrague / Clutch set

Nº	Código	Descripción	Description	Cantidad
1	05001MT100	Arandela distanciador embrague	Washer, clutch spacer	1
2	52505	Rodamiento Agujas Campana K25x33x20	Needle bearing, clutch hub K25x33x20	1
3	05004MT100	Campana embrague	Clutch hub	1
4	05019MT100	Piñón transmisión primario	Primary gear	1
5	05020MT100	Tornillo piñón primario	Bolt, Primary gear	1
6	05005MT100	Cubo embrague	Outer clutch hub set	1
7	05006MT100	Arandela apriete cubo	Washer, clutch hub retention	1
8	50904	Tornillo M8x16 (10.9)	Bolt, M8x16 (10.9)	1
10	05028MT100	Disco metálico embrague 1,6mm (sólo recambios)	Metal disc, clutch 1,6mm (only spare parts)	2
11	05009MT100	Chapa palanca embrague	Plate, clutch actuation	10
12	05010MT100	Prensa embrague	Pressure plate, clutch	1
13	05011MT100	Muelle prensa	Spring, clutch (belville)	1
14	05012MT100	Soporte muelle embrague (MED)	Clutch spring suport (MED)	1
15	50502	Tornillo DIN 933 M4x10 - Fijador Muelle	Bolt, DIN 933 M4x10 - Clutch compression ring	10
16	05013MT100	Casquillo rodamiento embrague	Bushing, clutch bearing	1
17	52506	Rodamiento agujas axial AXK1103	Trust needle roller AXK1103	1
18	05014MT101	Bombin embrague	Clutch cylinder	1
19	05016MT100	Muelle pistón embrague	Spring, clutch piston	1
20	53010	Tórica embrague 15x1,5 NBR - Pistón Interno	O-ring, clutch 15x1.5 NBR - slave piston internal	2
21	05015MT101	Piston bombin embrague bajo	Internal piston clutch bajo	1
22	53011	Tórica Tapa Embrague 135x1,5	O-ring, clutch cover 135x1.5	1
23	05027MT100	Tapa embrague con mirilla aceite	Clutch cover with oil window sight	1
24	70919	Mirilla nivel aceite	Oil window sight	1
25	53028	Torica 11.5x1,5 NBR	O-Ring 11,5x1,5 NBR	1
26	70901	Racord M10 Tapa Embrague	Bleeder valve, clutch cover (Banjo)	1
27	56101	Arandela Al. 10x14x1,5	Washer, Al. 10x14x1.5	2
28	70902	Latiguillo embrague	Clutch hose	1
29	50119	Tornillo DIN 912 M5x45 - Tapa Embrague	Bolt, DIN 912 M5x45- Clutch cover	4
30	50123	Tornillo DIN 912 M5x50 - Tapa Embrague	Bolt, DIN 912 M5x50- Clutch cover	1
31	56106	Arandela 14X18X1.5 Copper	Copper Washer, 14x18x1.5	1

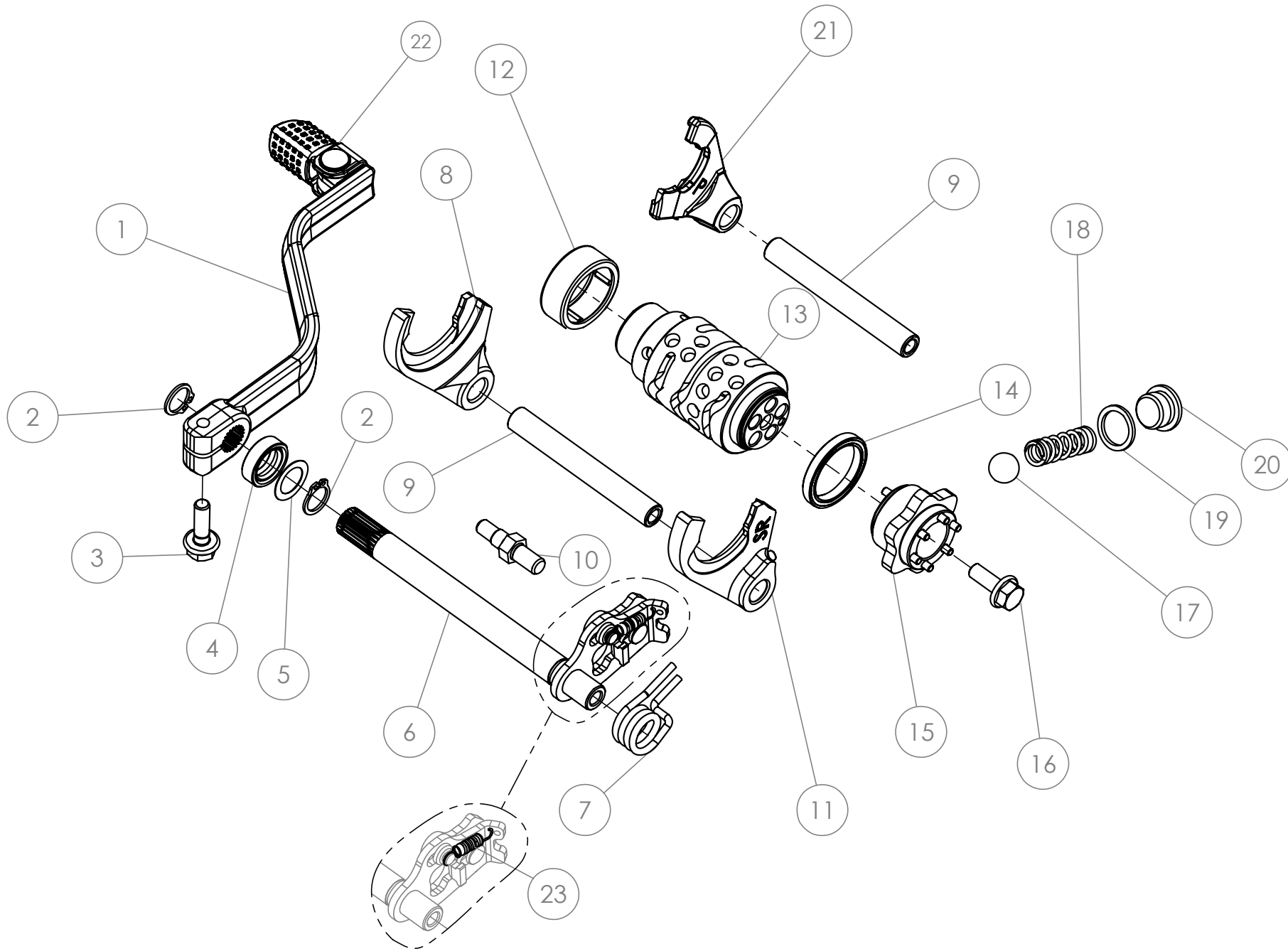


## Despiece TRRS Raga Racing 2023 Homologated

05 - CE - Conjunto Embrague /Clutch set

Nº	Código	Descripción	Description	Cantidad
32	<b>06018MT101</b>	Tapón allen aluminio anodizado rojo	<i>Cap, allen aluminium red anodized</i>	1
33	<b>70907</b>	Conjunto Embrague Completo	<i>Complete clutch assembly</i>	1
34	<b>05023MT100</b>	Soporte muelle embrague (DURO)	<i>Clutch spring support (HARD)</i>	1
35	<b>05024MT100</b>	Soporte muelle embrague (BLANDO)	<i>Clutch spring support (SOFT)</i>	1
36	<b>70910</b>	Tapa depósito bomba embrague	<i>Cover kit, clutch master cylinder</i>	1
37	<b>70905</b>	Maneta Embrague	<i>Clutch lever (handle)</i>	1
38	<b>70914</b>	Conjunto piston bomba embrague	<i>Rep. Piston Kit, clutch master cylinder</i>	1
39	<b>05018MT100</b>	Conjunto discos embrague	<i>Clutch disc set</i>	1
40	<b>70917</b>	Cjto. bomba embrague	<i>Master cylinder clutch kit</i>	1
41	<b>70918</b>	Brida bomba anodizado rojo	<i>Clamp, master cylinder red anodized</i>	1





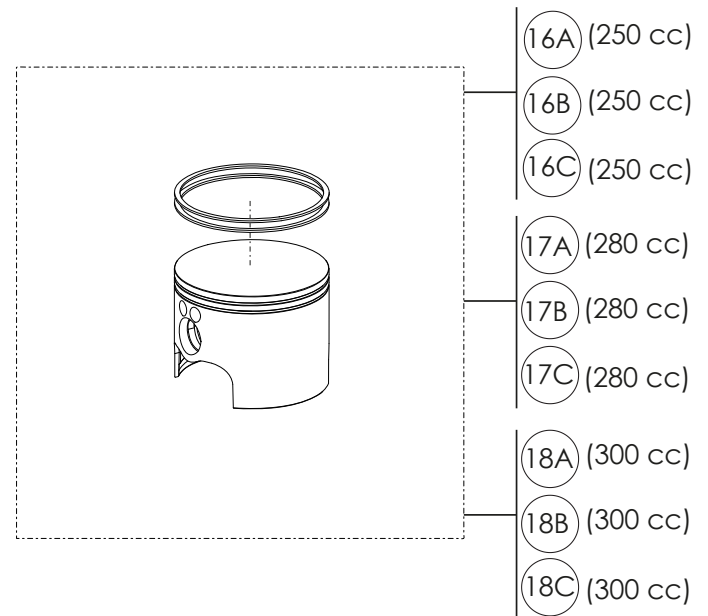
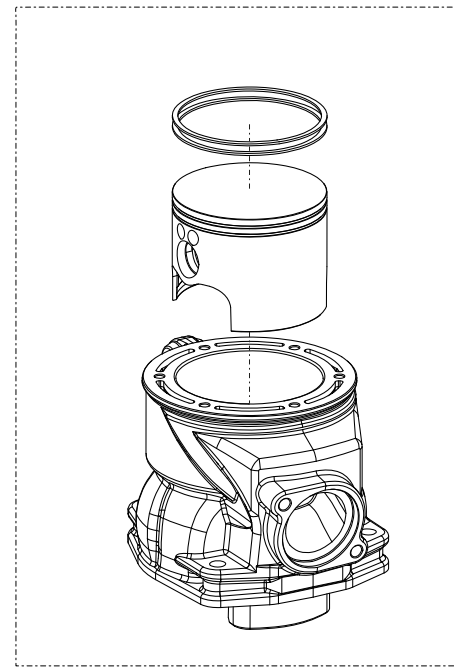
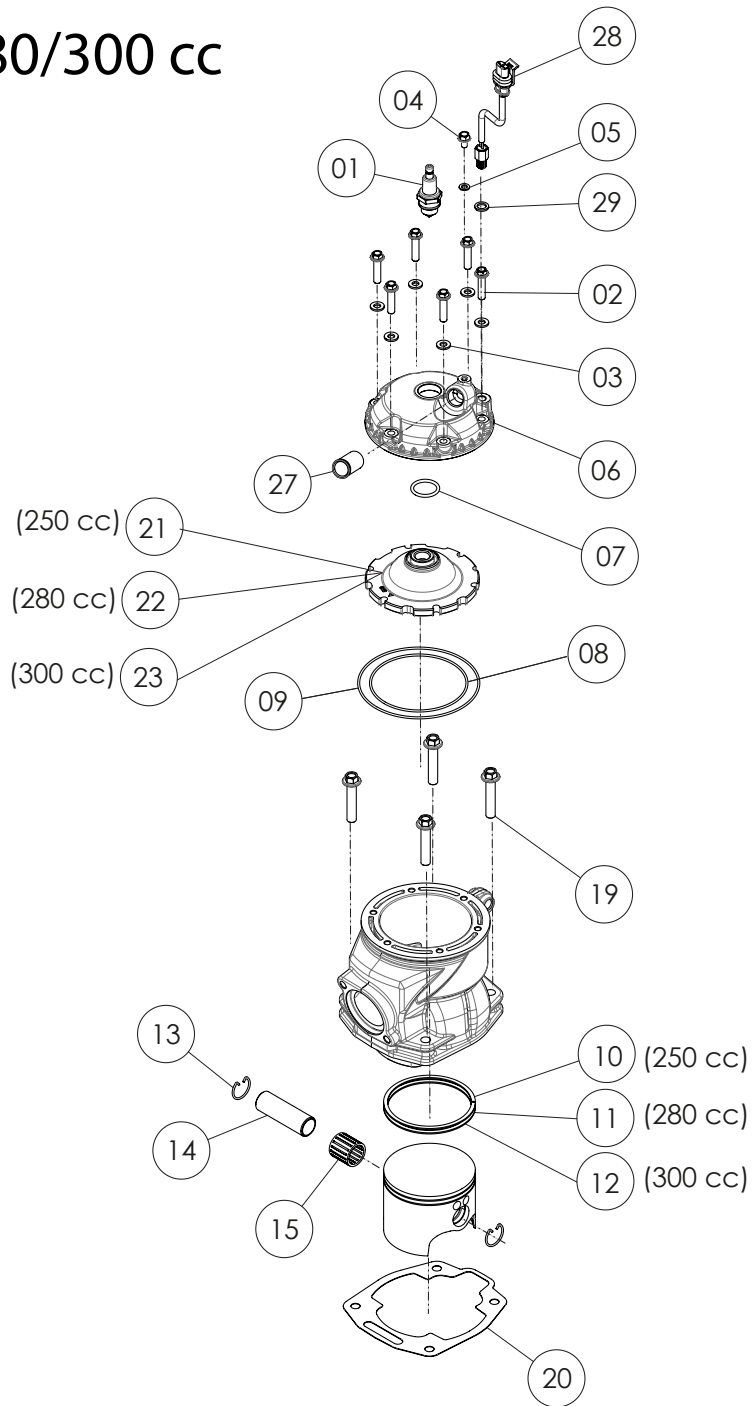
## Despiece TRRS Raga Racing 2023 Homologated

06 - SC - Selector Cambio / Shift set

Nº	Código	Descripción	Description	Cantidad
1	06001MT101	Conjunto Palanca Cambio	Complete shift pedal	1
2	55004	Circlip DIN-471-Ø12	Circlip DIN-471-Ø12	2
3	50909	Tornillo DIN 6921 M6x20 Hexagonal	Bolt, DIN 6921 M6x20 hex-head	1
4	54006	Retén Eje Cambio 12x20x6	Seal, shift shaft 12x20x6	1
5	06002MT100	Arandela 12x18x0.3	Washer 12x18x0.3	1
6	06027MT100	Eje selector completo	Shifting shaft set	1
7	06031MT100	Muelle eje selector	Spring, shifting shaft	1
8	06006MT100	Horquilla secundario Izquierda SL	Fork, secondary left SL	1
9	06007MT100	Eje Horquillas	Shaft, shift fork	2
10	06003MT100	Tope Recorrido Selector	Stop, shift shaft	1
11	06008MT100	Horquilla secundario derecha SR	Fork, secondary right SR	1
12	52507	Rodamiento Izquierdo Desmodrómico HK2512	Bearing, left Shift drum HK2512	1
13	06039MT100	Desmodrómico (Ligero)	Shift roller (Lightweight)	1
14	52103	Rodamiento Derecha Desmodromico Bolas 61705-SRS	Bearing, shift drum right - balls 61705-SRS	1
15	06032MT100	Conjunto estrella desmo	Gearshift set	1
16	50903	Tornillo DIN 6921 M6x16	Bolt, DIN 6921 M6x16	1
17	60003	Bola Fijador Marchas Kug 11,906	Ball, gear selector position Kug 11.906	1
18	06029MT100	Muelle Fijador Marchas	Spring, gear selector tension	1
19	56106	Arandela 14X18X1.5 Copper	Copper Washer, 14x18x1.5	1
20	06018MT100	Tapón allen aluminio	Cap, allen aluminium	1
21	06017MT100	Horquilla primario	Fork, primary	1
22	70451	Kit Reparación Palanca Selector	Repair kit, shift pedal tip	1
23	06030MT100	Muelle selector marchas	Spring tensioning, shifting plate	1



# 250/280/300 cc



## Despiece TRRS Raga Racing 2023 Homologated

07 - CP - Cilindro y Pistón / Cylinder &amp; Piston (250 - 280 - 300300cc) Listado de Piezas

Nº	Código	Descripción	Description	Cantidad
1	70205	Bujia NGK BPMR6A	Spark plug NGK BPMR6A	1
2	50911	Tornillo DIN 6921 M6X25 Culata	Bolt, DIN 6921 M6x25 Cylinder head	6
3	56105	Arandela Tornillo Culata 6x12x1.5 Copper	Copper washer, cylinder head bolt 6x12x1.5	6
4	50912	Tornillo Din 6921 M5X8 Sangrador Culata	Bolt, DIN 6921 M5x8 Cylinder head bleeder	1
5	56103	Arandela Tornillo Sangrador Culata Tubo 5x9x1 Copper	Copper washer, cylinder head bleeder 5x9x1	1
6	07001MT102	Tapa culata con sensor temperatura (roja)	Cylinder head top cap with T. Sensor (red)	1
7	53012	Tórica Culatín Vitón 20x2,5	O-ring, Viton 20x2.5	1
8	53013	Tórica Culata Interior Vitón 81,2x1,78	O-ring, Viton 81,2x1.78	1
9	53014	Tórica Culata Exterior Vitón 101,6x1,78	O-ring, Viton 101,6x1.78	1
10	70460	Juego Segmentos 250	Piston ring set, 250	1
11	70461	Juego Segmentos 280	Piston ring set, 280	1
12	70462	Juego Segmentos 300	Piston ring set, 300	1
13	55005	Circlip Bulón	Clip, piston pin	2
14	70463	Bulón Piston	Piston pin	1
15	52508	Cojinete de agujas superior biela	Top rod cage bearing	1
16A	70465	Conjunto Pistón A (250)	Piston, size A complete (250)	1
16B	70466	Conjunto Pistón B (250)	Piston, size B complete (250)	1
16C	70467	Conjunto Pistón C (250)	Piston, size C complete (250)	1
17A	70477	Conjunto Pistón A (280)	Piston, size A complete (280)	1
17B	70478	Conjunto Pistón B (280)	Piston, size B complete (280)	1
17C	70479	Conjunto Pistón C (280)	Piston, size C complete (280)	1
18A	70480	Conjunto Pistón A (300)	Piston, size A complete (300)	1
18B	70481	Conjunto Pistón B (300)	Piston, size B complete (300)	1
18C	70482	Conjunto Pistón C (300)	Piston, size C complete (300)	1
19	50917	Tornillo hexagonal con arandela M8x35	Bolt hexagonal with wahser M8x35	4
20	07002MT100	Junta Cilindro 0,5	Cylinder base gasket 0.5	1
20	07009MT100	Junta Cilindro 0,3	Cylinder base gasket 0.3	1
21	07003MT100	Culatín Interno (250)	Interior cylinder head (250)	1
22	07004MT100	Culatín Interno (280)	Interior cylinder head (280)	1
23	07005MT100	Culatín Interno (300)	Interior cylinder head (300)	1





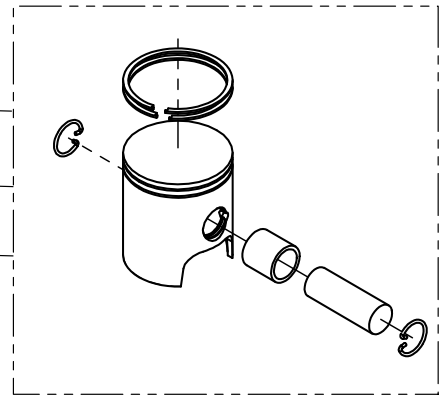
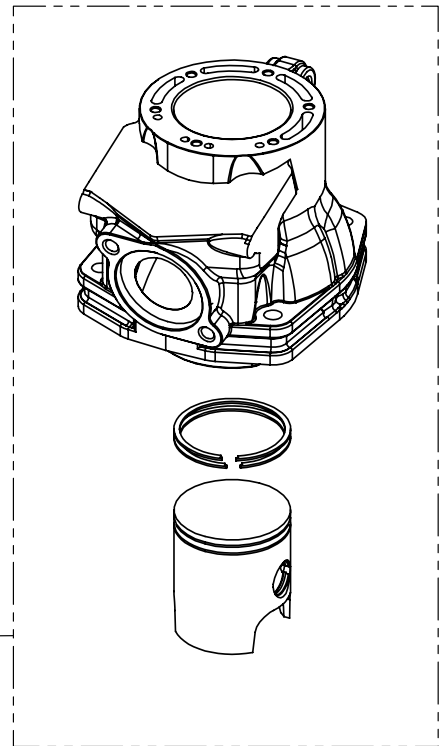
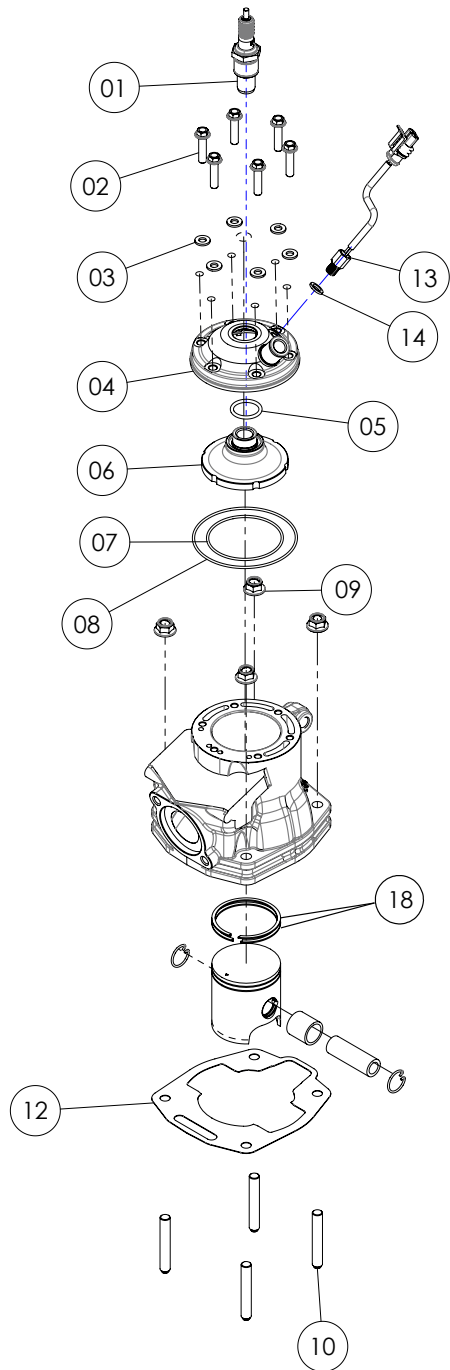
## Despiece TRRS Raga Racing 2023 Homologated

07 - CP - Cilindro y Pistón / Cylinder &amp; Piston (250 - 280 - 300cc) -Listado de Piezas

Nº	Código	Descripción	Description	Cantidad
24	<b>07006MT100</b>	Conjunto Cilindro Y Pistón (250)	<i>Complete cylinder and piston (250)</i>	1
25	<b>07007MT100</b>	Conjunto Cilindro Y Pistón (280)	<i>Complete cylinder and piston (280)</i>	1
26	<b>07008MT100</b>	Conjunto Cilindro Y Pistón (300)	<i>Complete cylinder and piston (300)</i>	1
27	<b>02006MT100</b>	Casquillo Manguito Agua	<i>Bushing, water rubber hose</i>	1
28	<b>70254</b>	Sensor temperatura	<i>Water temperature sensor</i>	1



# 125cc



D

C

B

A



## Despiece TRRS Raga Racing 2023 Homologated

07 - CP - Cilindro y Pistón / Cylinder &amp; Piston 125 cc

Nº	Código	Descripción	Description	Cantidad
1	<b>70256</b>	Bujia NGK BR7ES	<i>Spark plug NGK BR7ES</i>	1
2	<b>50911</b>	Tornillo DIN 6921 M6X25 Culata	<i>Bolt, DIN 6921 M6x25 Cylinder head</i>	6
3	<b>56105</b>	Arandela Tornillo Culata 6x12x1.5 Copper	<i>Copper washer, cylinder head bolt 6x12x1.5</i>	6
4	<b>07025MT100</b>	Tapa culata 125 T.sensor / culatin rosca larga	<i>Cylinder head cover 125 with T. Sensor / cylinder head long spark plug</i>	1
5	<b>53012</b>	Tórica Culatín Nbr 20x2,5	<i>O-ring, Nbr 20x2.5</i>	1
6	<b>07031MT100</b>	Culatín 125cc rosca larga, piston alomado	<i>Cylinder head 125cc long spark plug, raised head piston</i>	1
7	<b>70485</b>	Tórica Culata Interior Nbr 58x1,78	<i>O-ring, Nbr 58x1,78</i>	1
8	<b>70486</b>	Tórica Culata Exterior Nbr 79x1,78	<i>O-ring, Nbr 79x1,78</i>	1
9	<b>51502</b>	Tuerca Autoblocante M8	<i>Nut. locking type, M8</i>	4
10	<b>07012MT100</b>	Esparrago cilindro	<i>Stud screw</i>	4
11	<b>07011MT100</b>	Cilindro y piston 125cc	<i>Cylinder and piston 125cc</i>	1
12	<b>07010MT100</b>	Junta Cilindro 0,5 - 125cc	<i>Cylinder base gasket 0.5 - 125cc</i>	1
13	<b>70254</b>	Sensor temperatura	<i>Water temperature sensor</i>	1
14	<b>56102</b>	Arandela cobre 8x12x1,5	<i>Copper washer, 8x12x1.5</i>	1
15	<b>07015MT100</b>	Conjunto Piston 125 - A	<i>Piston 125 - A</i>	1
16	<b>07016MT100</b>	Conjunto Piston 125 - B	<i>Piston 125 - B</i>	1
17	<b>07017MT100</b>	Conjunto Piston 125 - C	<i>Piston 125 - C</i>	1
18	<b>70489</b>	Juego Segmentos 125	<i>Piston ring set, 125</i>	1

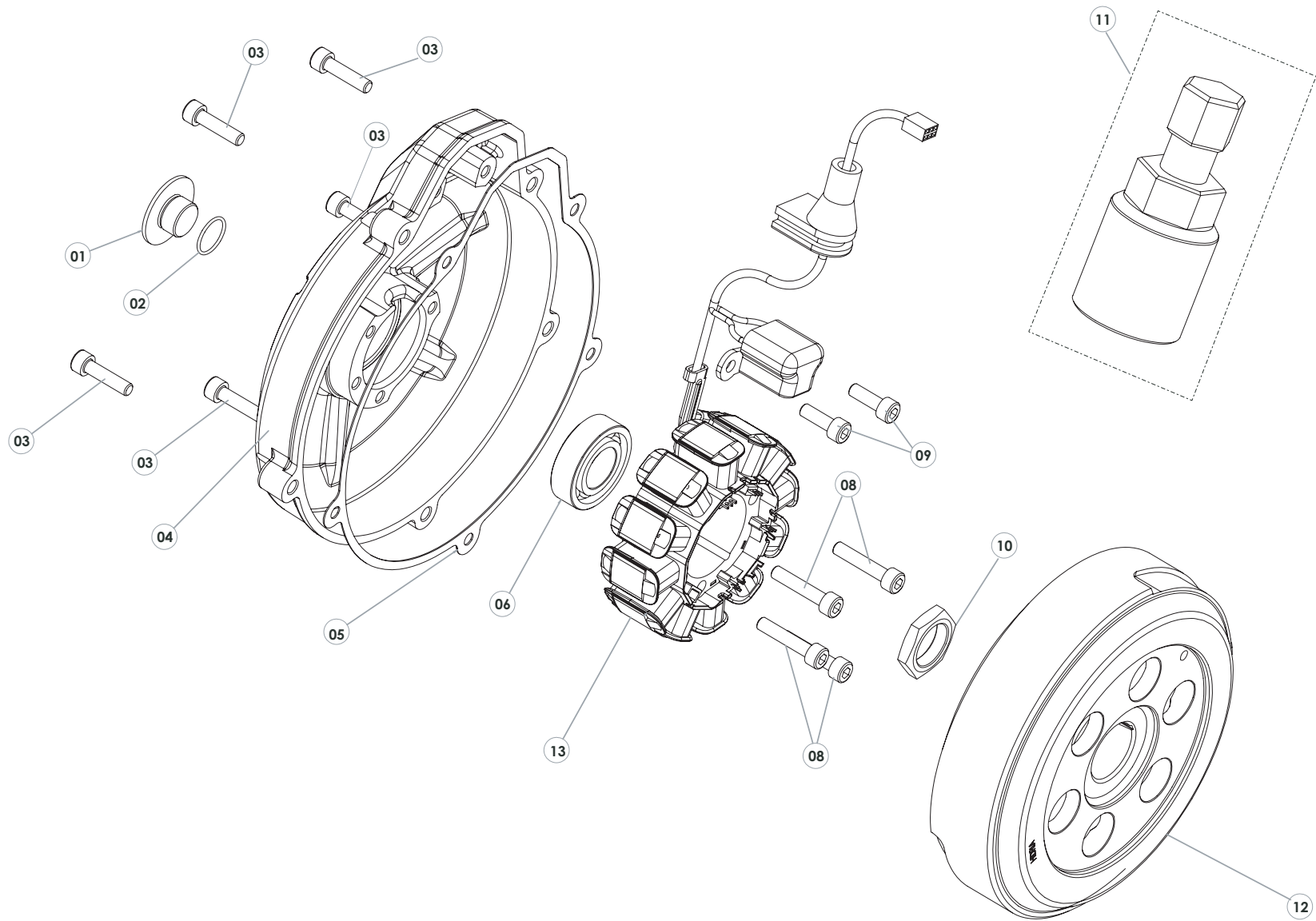


D

C

B

A



## Despiece TRRS Raga Racing 2023 Homologated

08 - CE - Encendido / Ignition (250-280-300cc)

Nº	Código	Descripción	Description	Cantidad
1	<b>08001MT101</b>	Tornillo tapa encendido (rojo)	<i>Bolt, Ignition cover (red)</i>	1
2	<b>53015</b>	Tórica Encendido 12x1.5 Nbr	<i>O-ring, ignition cap 12x1.5 Nbr</i>	1
3	<b>50112</b>	Tornillo DIN 912 Allen M5x20 - Tapa Encendido	<i>Bolt, DIN 912 Allen M5x20 - Ignition cover</i>	5
4	<b>08002MT200</b>	Tapa encendido TRRS	<i>Ignition cover TRRS</i>	1
5	<b>08003MT100</b>	Junta Tapa Encendido	<i>Gasket, Ignition cover</i>	1
6	<b>52104</b>	Rodamiento Tapa Encendido 6003	<i>Bearing, Ignition cover</i>	1
7	<b>70201</b>	Volante Magnético + Stator + Pick Up - (véase (02) en la lámina 09-IE-Inst. Eléctrica)	<i>Magneto flywheel , Stator and pickup - (see item (02) in drawing 09-IE electrical system</i>	1
8	<b>50121</b>	Tornillo Din 912 Allen M5X25 - Stator	<i>Bolt, DIN 912 Allen M5x25 - Stator</i>	4
9	<b>50122</b>	Tornillo Din 912 Allen M5X10 - Pick Up	<i>Bolt, DIN 912 Allen M5x10 - Pickup</i>	2
10	<b>08004MT100</b>	Tuerca Volante Magnético	<i>Nut, magneto flywheel</i>	1
11	<b>08005MT100</b>	Extractor Volante Magnético TRS	<i>Removal tool, Magneto flywheel TRS</i>	1
12	<b>70224</b>	Volante Magnético TRS	<i>Magneto flywheel TRS</i>	1
13	<b>70225</b>	Stator + Pick Up	<i>Stator and pickup</i>	1



5

4

3

2

1

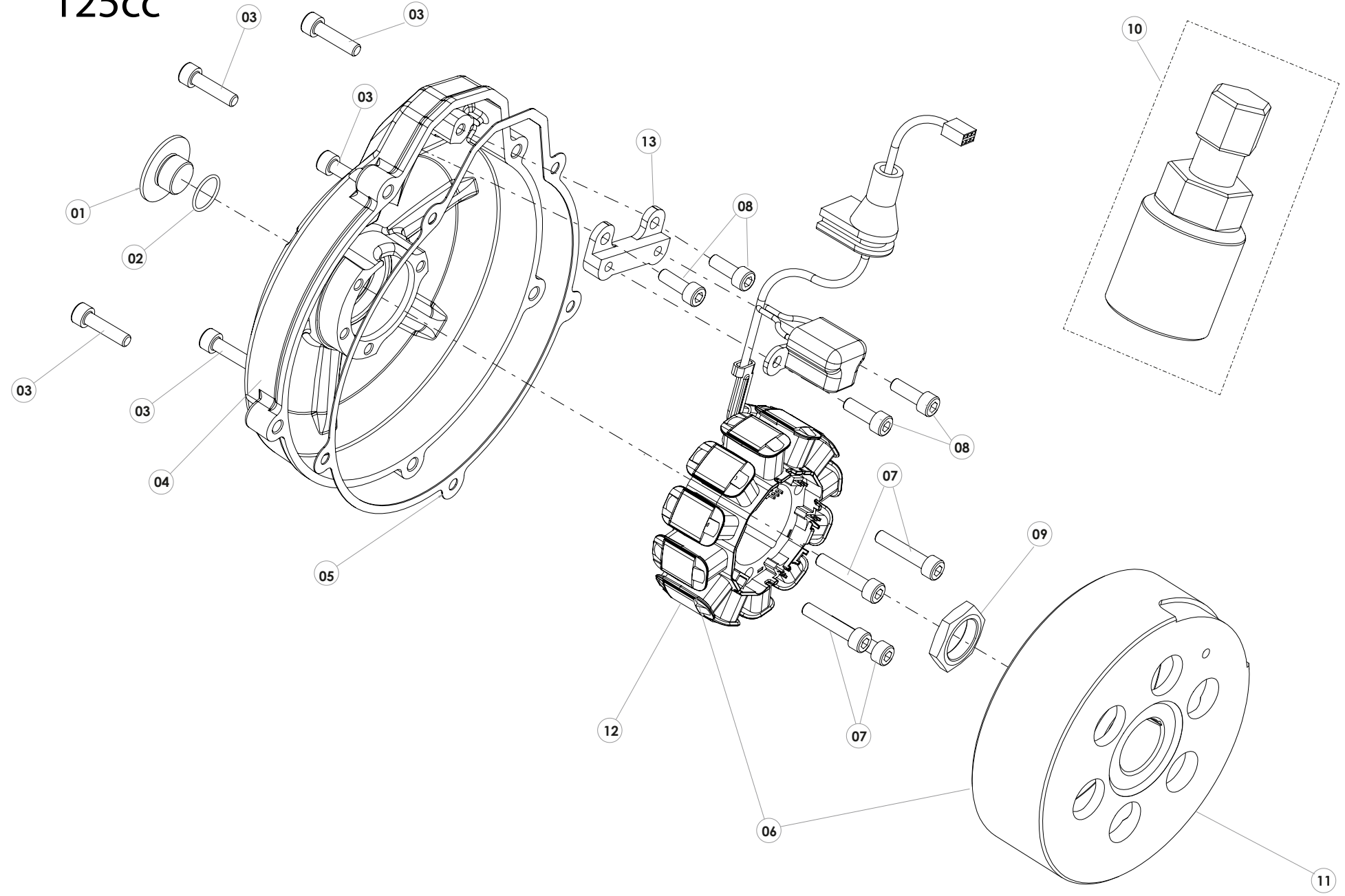
# 125cc

D

C

B

A



08 - CE - Encendido / Ignition 125 cc

TRRS Motorcycles



## Despiece TRRS Raga Racing 2023 Homologated

08 - CE - Encendido / Ignition 125cc

Nº	Código	Descripción	Description	Cantidad
1	<b>08001MT101</b>	Tornillo tapa encendido (rojo)	<i>Bolt, Ignition cover (red)</i>	1
2	<b>53015</b>	Tórica Encendido 12x1.5 Nbr	<i>O-ring, ignition cap 12x1.5 Nbr</i>	1
3	<b>50112</b>	Tornillo DIN 912 Allen M5x20 - Tapa Encendido	<i>Bolt, DIN 912 Allen M5x20 - Ignition cover</i>	5
4	<b>08008MT200</b>	Tapa encendido TRRS 125cc	<i>Ignition cover TRRS 125cc</i>	1
5	<b>08003MT100</b>	Junta Tapa Encendido	<i>Gasket, Ignition cover</i>	1
6	<b>70235</b>	Conjunto encendio (volante+estator+pick-up) 125cc	<i>Flywheel magneto TRS 125cc</i>	1
7	<b>50121</b>	Tornillo Din 912 Allen M5X25 - Stator	<i>Bolt, DIN 912 Allen M5x25 - Stator</i>	4
8	<b>50122</b>	Tornillo Din 912 Allen M5X10 - Pick Up	<i>Bolt, DIN 912 Allen M5x10 - Pickup</i>	4
9	<b>08004MT100</b>	Tuerca Volante Magnético	<i>Nut, magneto flywheel</i>	1
10	<b>08005MT100</b>	Extractor Volante Magnético TRS	<i>Removal tool, Magneto flywheel TRS</i>	1
11	<b>70233</b>	Volante Magnético TRS 125cc	<i>Magneto flywheel TRS 125cc</i>	1
12	<b>70225</b>	Stator + Pick Up	<i>Stator and pickup</i>	1
13	<b>08007MT100</b>	Distanciador pick-up	<i>Spacer pick-up</i>	1

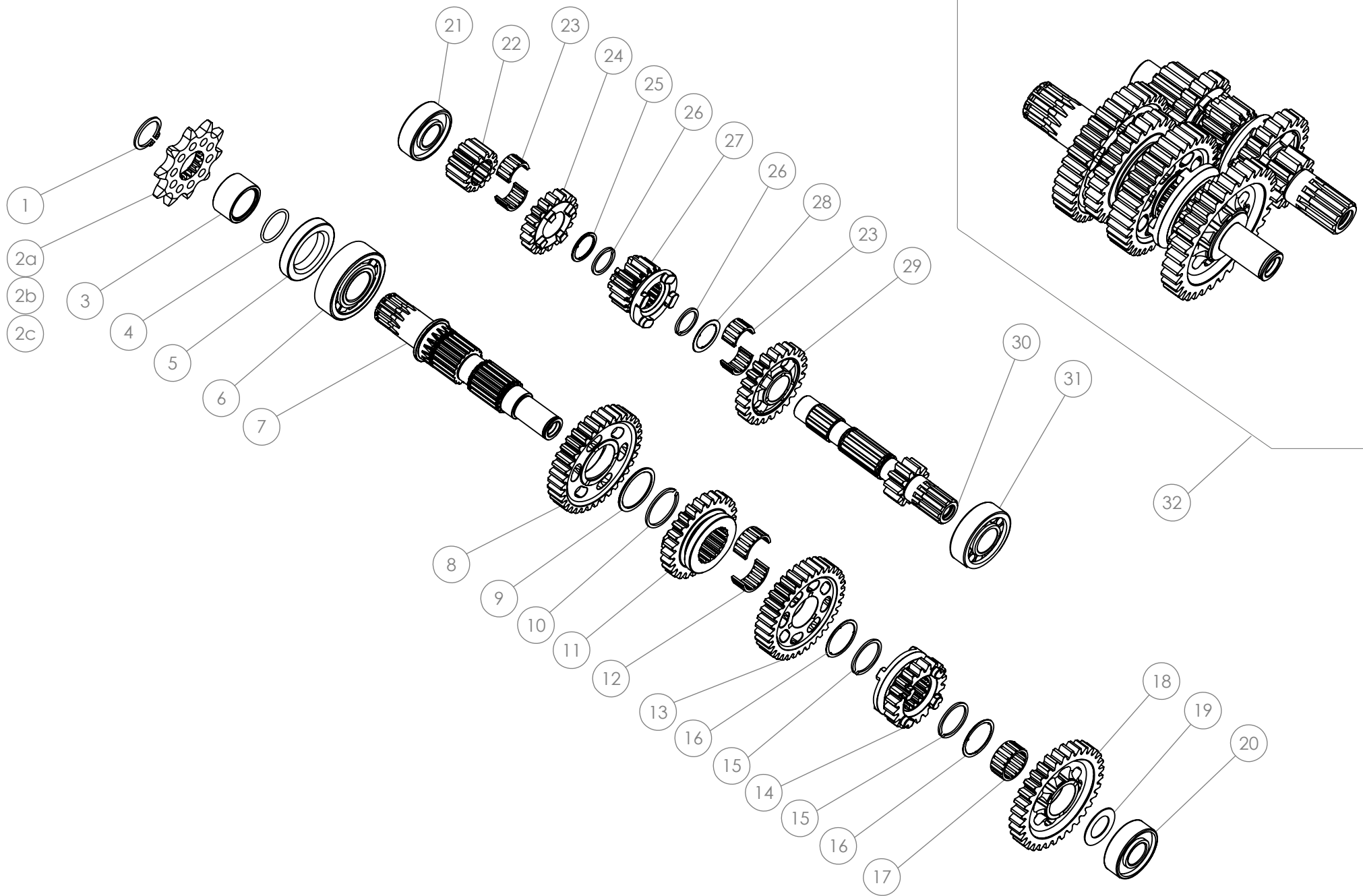


D

C

B

A





## Despiece TRRS Raga Racing 2023 Homologated

09 - CM - Cambio / Gear Box

Nº	Código	Descripción	Description	Cantidad
01	<b>55012</b>	Circlip DIN-471 Ø19	<i>Circlip DIN-471 Ø19</i>	1
2a	<b>09020MT100</b>	Piñon salida 10Z (250-280-300cc)	<i>Sprocket 10Z (250-280-300cc)</i>	1
2b	<b>09027MT100</b>	Piñon salida 8Z	<i>Sprocket 8Z</i>	1
2c	<b>09026MT100</b>	Piñon salida 11Z (solo recambios)	<i>Sprocket 11Z (only spare parts)</i>	1
03	<b>09021MT100</b>	Casquillo piñon salida	<i>Bushing, sprocket</i>	1
04	<b>53017</b>	Junta tórica Casquillo Piñon Salida 20X1,5	<i>O-ring, Bushing sprocket, 20X1,5</i>	1
05	<b>54010</b>	Retén Piñon Salida Doble Labio Ø26Ø40L7	<i>Double Lip Seal Ø26Ø40 L7</i>	1
06	<b>52111</b>	Rodamiento de bolas 6204-C	<i>Bearing 6204-C</i>	1
07	<b>09019MT100</b>	Eje Secundario	<i>Countershaft</i>	1
08	<b>09004MT100</b>	Piñón 2ª Secundario	<i>Gear, 2nd, secondary</i>	1
09	<b>09005MT100</b>	Arandela 30x25,1x1 Piñón 2ª Secundario	<i>Washer, 30x25,1x1 Secondary 2nd gear</i>	1
10	<b>55009</b>	Circlip SW 25x1.2	<i>Circlip, SW 25x1.2</i>	1
11	<b>09006MT100</b>	Piñón 4ª Secundario	<i>Gear, 4th Secondary</i>	1
12	<b>52509</b>	Rodamiento Agujas Partido K18x22x10D	<i>Needle bearing, two-piece K18x22x10D</i>	1
13	<b>09008MT100</b>	Piñón 3ª Secundario	<i>Gear, 3rd Secondary</i>	1
14	<b>09009MT100</b>	Piñón 5ª Secundario	<i>Gear, 5th Secondary</i>	1
15	<b>55007</b>	Circlip SW 22x1.2	<i>Circlip, SW 22x1.2</i>	2
16	<b>09007MT100</b>	Arandela 26x22x0,5 Piñón 3ª Secundario Dentada	<i>Toothed washer, 26x22x0,5, 3rd gear, Secondary</i>	2
17	<b>52510</b>	Rodamiento Agujas K18x22x10	<i>Needle bearing, K18x22x10</i>	1
18	<b>09010MT100</b>	Piñón 1ª Secundario	<i>Gear, 1st Secondary</i>	1
19	<b>09024MT100</b>	Arandela 15,1x25,5x0,8	<i>Washer 15,1x25,5x0,8</i>	1
20	<b>52107</b>	Rodamiento eje secundario derecho (15x35x11)	<i>Bearing right secondary shaft (15x35x11)</i>	1
21	<b>52201</b>	Rodamiento Primario Izquierdo 7202-B-Tvp	<i>Bearing, Primary left 7202-B-TVP</i>	1
22	<b>09012MT100</b>	Piñón 2ª Primario	<i>Gear, 2nd Primary</i>	1
23	<b>52511</b>	Rodamiento Agujas Partido K14x18x10D	<i>Needle bearing, two-piece K14x18x10D</i>	2
24	<b>09013MT100</b>	Piñón 4ª Primario	<i>Gear, 4th Primary</i>	1
25	<b>09014MT100</b>	Arandela 20x16,65x1 Primario Dentada	<i>Toothed washer, 20x16,65x1 Primary</i>	1
26	<b>55008</b>	SW 16 Circlip 16X1.2	<i>Circlip, SW 16 - 16x1.2</i>	2
27	<b>09015MT100</b>	Piñón 3ª Primario	<i>Gear, 3rd Primary</i>	1
28	<b>09016MT100</b>	Arandela 22,5X16,65X0,5 Dentada	<i>Toothed washer, 22.5x16.65x0.5</i>	1



## Despiece TRRS Raga Racing 2023 Homologated

09 - CM - Cambio / Gear Box

Nº	Código	Descripción	Description	Cantidad
29	<b>09017MT100</b>	Piñón 5ª Primario	<i>Gear, 5th Primary</i>	1
30	<b>09018MT100</b>	Eje Primario	<i>Primary shaft</i>	1
31	<b>52301</b>	Rodamiento Primario Derecho Nj203-E-Tvp2	<i>Bearing, Primary right NJ203-E-TVP2</i>	1
32	<b>09025MT100</b>	Conjunto Piñones y Ejes Cambio	<i>Kit, Gears and Shafts (Gearbox)</i>	1

